

予選	1		2		3	
Aグループ 辰巳グラント'AM (第1コート)	江東フレンドリー	江東区	佃FC	中央区	ブルーファイターズ	台東区
Bグループ 辰巳グラント'AM (第1コート)	バディSC江東	江東区	FC城東	江東区	マリーナFC	浦安市
Cグループ 辰巳グラント'PM (第1コート)	Jスターズ	江東区	砂町SC	江東区	新浜FC	市川市
Dグループ 辰巳グラント'PM (第1コート)	深川レインボー ズ	江東区	ヴァロールSC	江戸川区	中野木FC	船橋市
Eグループ 辰巳グラント'AM (第2コート)	スカイFC	江東区	江東YMCA	江東区	ブルーイーグルス	板橋区
Fグループ 辰巳グラント'AM (第2コート)	スターキッカーズS	江東区	五砂FC	江東区	綾南FC	葛飾区
Gグループ 辰巳グラント'PM (第2コート)	スターキッカーズK	江東区	江東FC	江東区	FC大島	日野市
Hグループ 辰巳グラント'PM (第2コート)	城東フェニックス	江東区	FC北砂	江東区	新林SC	藤沢市

午前の部 開場 9:00		第1コート				第2コート					
		午前の部の各チーム代表者1名、本部前集合				9:15 ルール説明					
予選 午前の部		主審・四審		副審		主審・四審		副審			
		第一試合	江東フレンドリー	vs	佃FC	マリナーFC	パティSC江東	9:30 ~ 9:53	スカイFC	vs	江東YMCA
第二試合	パティSC江東	vs	FC城東	江東フレンドリー	佃FC	9:58 ~ 10:21	スターキッカーズS	vs	五砂FC	スカイFC	江東YMCA
第三試合	佃FC	vs	フルーファイターズ	パティSC江東	FC城東	10:26 ~ 10:49	江東YMCA	vs	フルーイーグルス	スターキッカーズS	五砂FC
第四試合	FC城東	vs	マリナーFC	佃FC	フルーファイターズ	10:54 ~ 11:17	五砂FC	vs	綾南FC	江東YMCA	フルーイーグルス
第五試合	フルーファイターズ	vs	江東フレンドリー	FC城東	マリナーFC	11:22 ~ 11:45	フルーイーグルス	vs	スカイFC	五砂FC	綾南FC
第六試合	マリナーFC	vs	パティSC江東	フルーファイターズ	江東フレンドリー	11:50 ~ 12:13	綾南FC	vs	スターキッカーズS	フルーイーグルス	スカイFC
午後の部 開場 12:30		第1コート				第2コート					
		午前の部の各チーム代表者1名、本部前集合				12:45 ルール説明					
予選 午後の部		主審・四審		副審		主審・四審		副審			
		第一試合	Jスターズ	vs	砂町SC	中野木FC	深川インポーズ	13:00 ~ 13:23	スターキッカーズK	vs	江東FC
第二試合	深川インポーズ	vs	ヴァロールSC	Jスターズ	砂町SC	13:28 ~ 13:51	城東フェニックス	vs	FC北砂	スターキッカーズK	江東FC
第三試合	砂町SC	vs	新浜FC	深川インポーズ	ヴァロールSC	13:56 ~ 14:19	江東FC	vs	FC大島	城東フェニックス	FC北砂
第四試合	ヴァロールSC	vs	中野木FC	砂町SC	新浜FC	14:24 ~ 14:47	FC北砂	vs	新林SC	江東FC	FC大島
第五試合	新浜FC	vs	Jスターズ	ヴァロールSC	中野木FC	14:52 ~ 15:15	FC大島	vs	スターキッカーズK	FC北砂	新林SC
第六試合	中野木FC	vs	深川インポーズ	新浜FC	Jスターズ	15:20 ~ 15:43	新林SC	vs	城東フェニックス	FC大島	スターキッカーズK
退場										退場	

予選Aグループ 2月11日(土) 辰巳グランド【第1コート】 午前(9:00開場)

	江東フレンドリー	佃FC	ブルーファイターズ	勝	分	負	得点	失点	勝ち点	得失点差	順位
江東フレンドリー											
佃FC											
ブルーファイターズ											

1位	
2位	
3位	

予選Bグループ 2月11日(土) 辰巳グランド【第1コート】 午前(9:00開場)

	パディSC江東	FC城東	マリーナFC	勝	分	負	得点	失点	勝ち点	得失点差	順位
パディSC江東											
FC城東											
マリーナFC											

1位	
2位	
3位	

予選Cグループ 2月11日(土) 辰巳グランド【第1コート】 午後(12:30開場)

	Jスターズ	砂町SC	新浜FC	勝	分	負	得点	失点	勝ち点	得失点差	順位
Jスターズ											
砂町SC											
新浜FC											

1位	
2位	
3位	

予選Dグループ 2月11日(土) 辰巳グランド【第1コート】 午後(12:30開場)

	深川レインボース	ヴァロールSC	中野木FC	勝	分	負	得点	失点	勝ち点	得失点差	順位
深川レインボース											
ヴァロールSC											
中野木FC											

1位	
2位	
3位	

予選Eグループ 2月11日(土) 辰巳グランド【第2コート】 午前(9:00開場)

	スカイFC	江東YMCA	ブルーイーグルス	勝	分	負	得点	失点	勝ち点	得失点差	順位
スカイFC											
江東YMCA											
ブルーイーグルス											

1位	
2位	
3位	

予選Fグループ 2月11日(土) 辰巳グランド【第2コート】 午前(9:00開場)

	スターキッカーズS	五砂FC	綾南FC	勝	分	負	得点	失点	勝ち点	得失点差	順位
スターキッカーズS											
五砂FC											
綾南FC											

1位	
2位	
3位	

予選Gグループ 2月11日(土) 辰巳グランド【第2コート】 午後(12:30開場)

	スターキッカーズK	江東FC	FC大島	勝	分	負	得点	失点	勝ち点	得失点差	順位
スターキッカーズK											
江東FC											
FC大島											

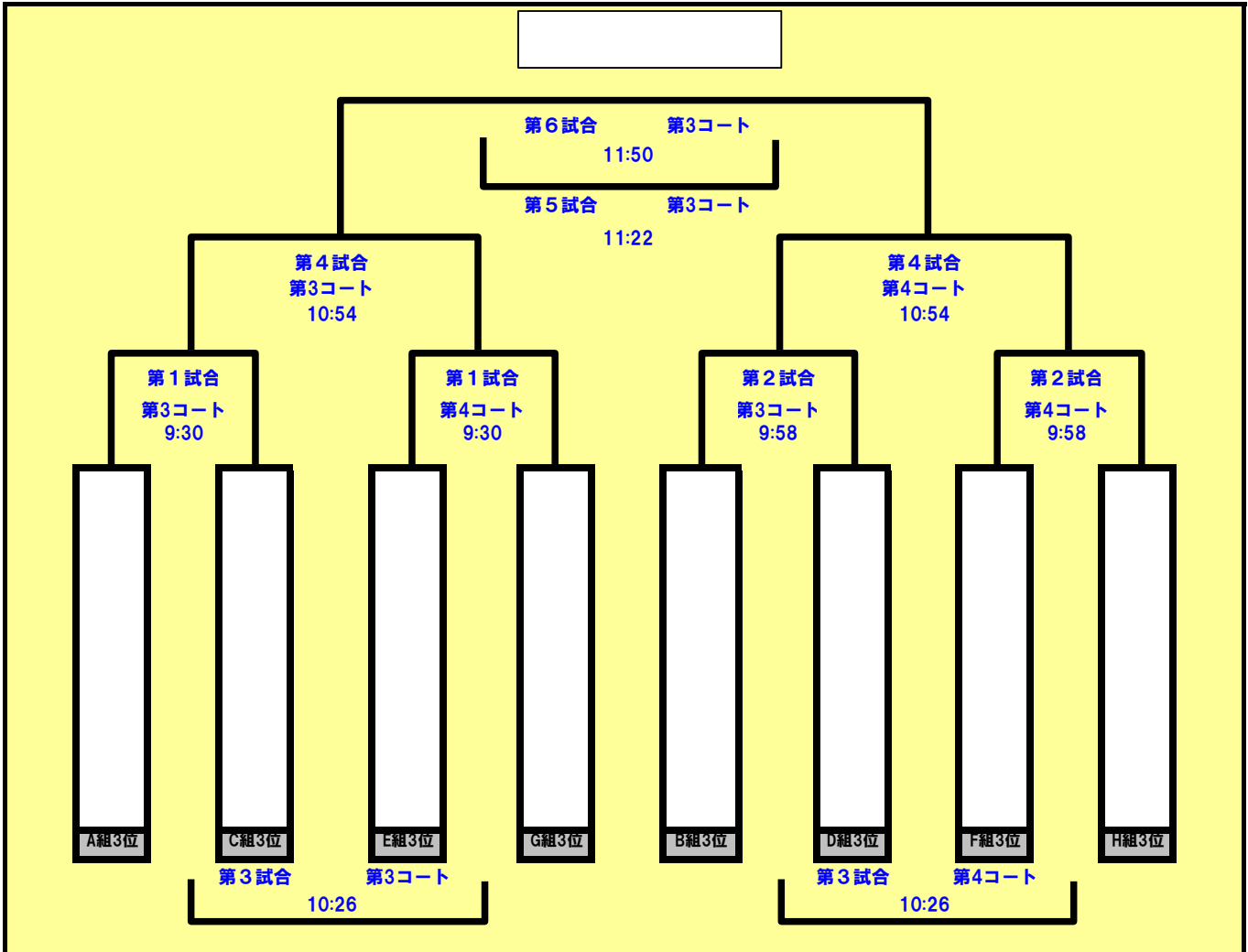
1位	
2位	
3位	

予選Hグループ 2月11日(土) 辰巳グランド【第2コート】 午後(12:30開場)

	城東フェニックス	FC北砂	新林SC	勝	分	負	得点	失点	勝ち点	得失点差	順位
城東フェニックス											
FC北砂											
新林SC											

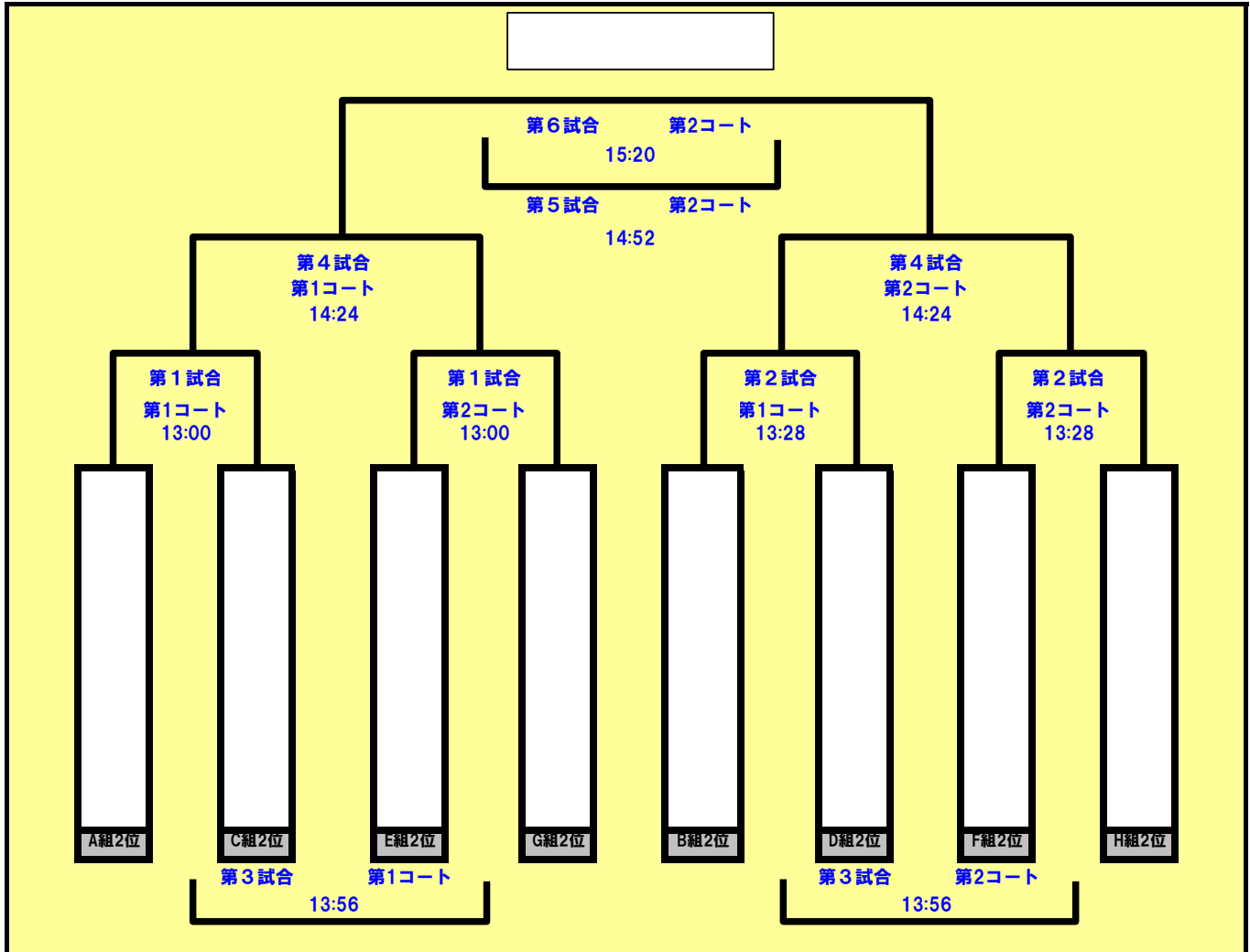
1位	
2位	
3位	

第19回 豊洲カッブ 3位パート 辰巳G 午前の部(9:00開場)



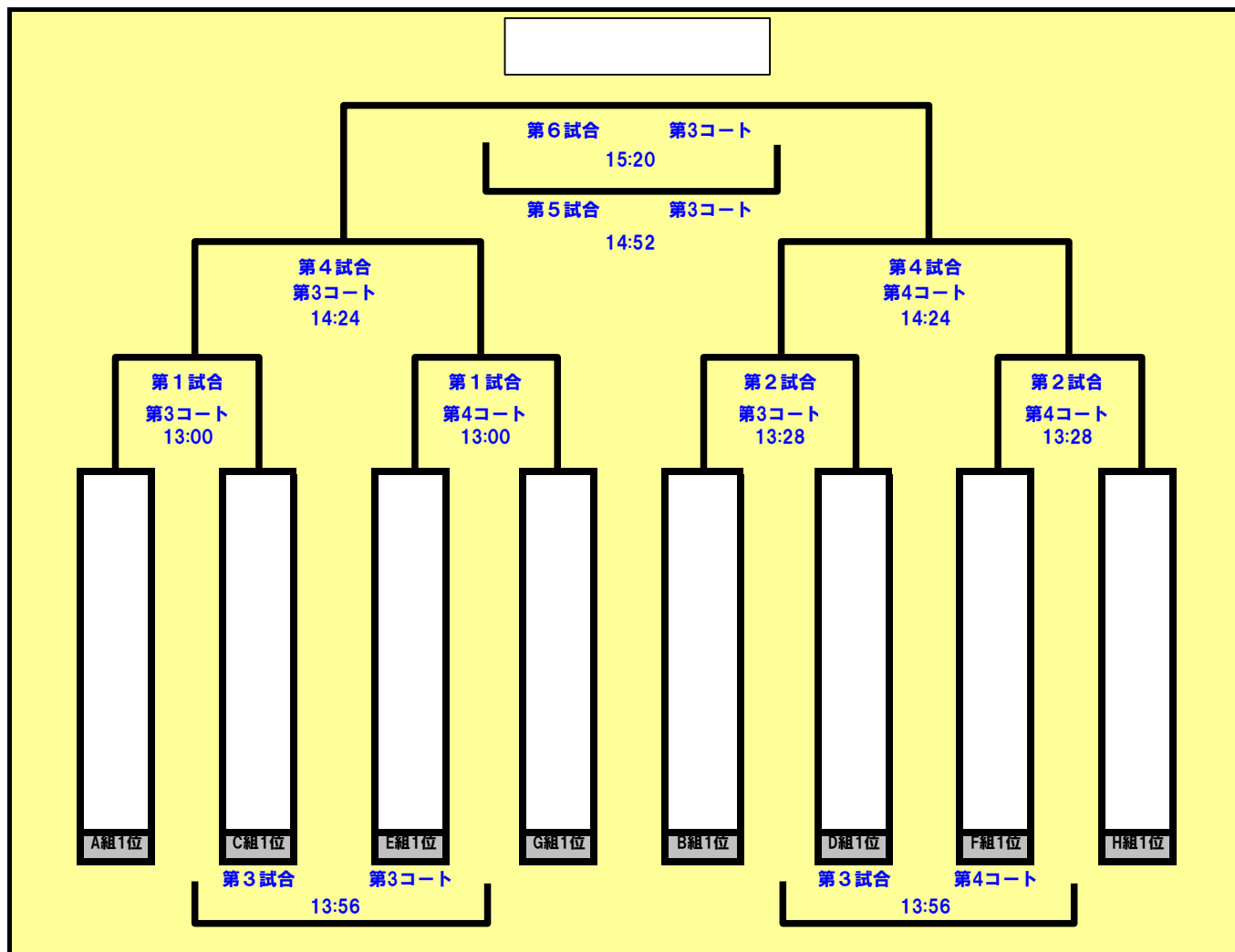
		試合時間	対戦	主審・四審	副審
1回戦	第1試合	第3コート 9:30 ~ 9:53	V S		
		第4コート 9:30 ~ 9:53	V S		
	第2試合	第3コート 9:58 ~ 10:21	V S		
		第4コート 9:58 ~ 10:21	V S		
敗者戦 (PK無)	第3試合	第3コート 10:26 ~ 10:49	①敗者 V S ②敗者	③勝者	④勝者
		第4コート 10:26 ~ 10:49	③敗者 V S ④敗者	①勝者	②勝者
2回戦	第4試合	第3コート 10:54 ~ 11:17	①勝者 V S ②勝者	③敗者	④敗者
		第4コート 10:54 ~ 11:17	③勝者 V S ④勝者	①敗者	②敗者
3位決定	第5試合	第3コート 11:22 ~ 11:45	⑦敗者 V S ⑧敗者	⑦勝者	⑧勝者
決勝戦	第6試合	第3コート 11:50 ~ 12:13	⑦勝者 V S ⑧勝者	⑦敗者	⑧敗者

第19回 豊洲カップ 2位パート 辰巳G 午後の部(12:30開場)



		試合時間	対戦	主審・四審	副審	
1回戦	第1試合	第1コート	13:00 ~ 13:23	V S		①
		第2コート	13:00 ~ 13:23	V S		②
	第2試合	第1コート	13:28 ~ 13:51	V S		③
		第2コート	13:28 ~ 13:51	V S		④
敗者戦 (PK無)	第3試合	第1コート	13:56 ~ 14:19	①敗者 V S ②敗者	③勝者 ④勝者	⑤
		第2コート	13:56 ~ 14:19	③敗者 V S ④敗者	①勝者 ②勝者	⑥
2回戦	第4試合	第1コート	14:24 ~ 14:47	①勝者 V S ②勝者	③敗者 ④敗者	⑦
		第2コート	14:24 ~ 14:47	③勝者 V S ④勝者	①敗者 ②敗者	⑧
3位決定	第5試合	第2コート	14:52 ~ 15:15	⑦敗者 V S ⑧敗者	⑦勝者 ⑧勝者	⑨
決勝戦	第6試合	第2コート	15:20 ~ 15:43	⑦勝者 V S ⑧勝者	⑦敗者 ⑧敗者	⑩

第19回 豊洲カップ 1位パート 辰巳G 午後の部(12:30開場)



		試合時間	対戦	主審・四審	副審
1回戦	第1試合	第3コート	13:00 ~ 13:23	V S	
		第4コート	13:00 ~ 13:23	V S	
	第2試合	第3コート	13:28 ~ 13:51	V S	
		第4コート	13:28 ~ 13:51	V S	
敗者戦 (PK無)	第3試合	第3コート	13:56 ~ 14:19	①敗者 V S ②敗者	③勝者 ④勝者
		第4コート	13:56 ~ 14:19	③敗者 V S ④敗者	①勝者 ②勝者
2回戦	第4試合	第3コート	14:24 ~ 14:47	①勝者 V S ②勝者	③敗者 ④敗者
		第4コート	14:24 ~ 14:47	③勝者 V S ④勝者	①敗者 ②敗者
3位決定	第5試合	第3コート	14:52 ~ 15:15	⑦敗者 V S ⑧敗者	⑦勝者 ⑧勝者
決勝戦	第6試合	第3コート	15:20 ~ 15:43	⑦勝者 V S ⑧勝者	⑦敗者 ⑧敗者

- ①
- ②
- ③
- ④
- ⑤
- ⑥
- ⑦
- ⑧
- ⑨
- ⑩

ラグビー場

各チーム荷物・待機スペース

大会本部

三つ目通り

少年ゴール

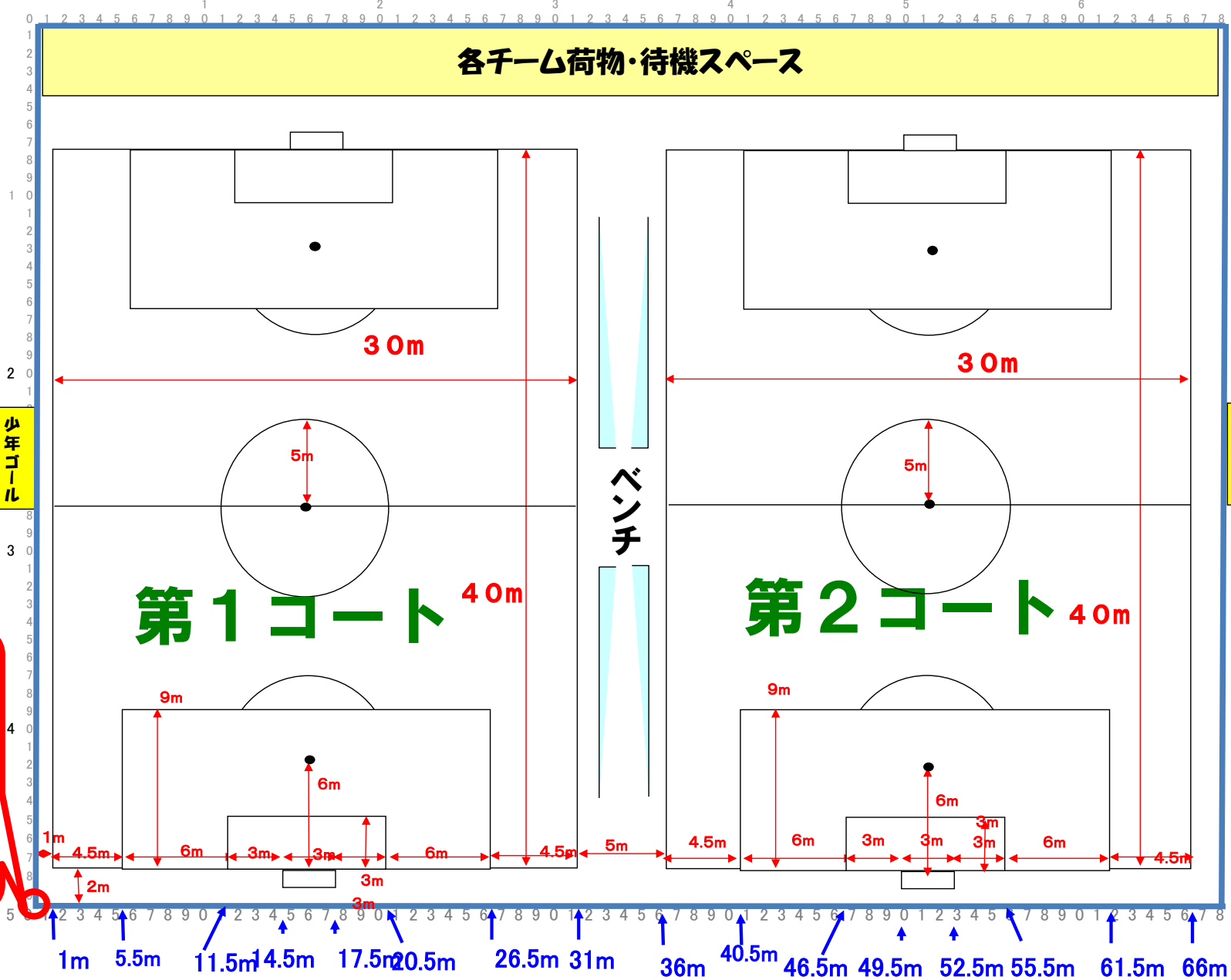
少年ゴール

ベンチ

第1コート 40m

第2コート 40m

こちらの
コーナー
を起点に
縦2m
横1m



側溝

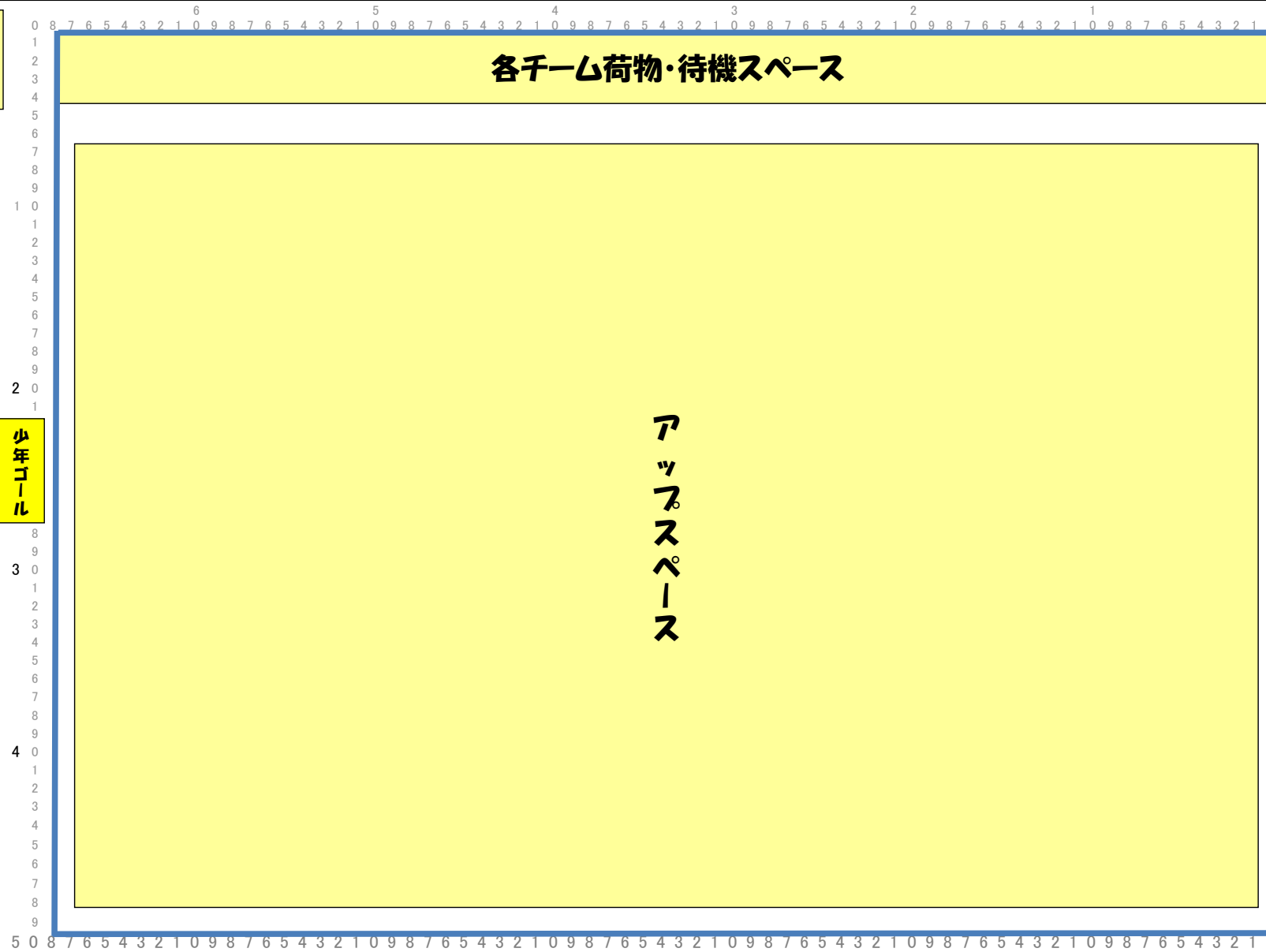
- 1m
- 5.5m
- 11.5m
- 14.5m
- 17.5m
- 20.5m
- 26.5m
- 31m
- 36m
- 40.5m
- 46.5m
- 49.5m
- 52.5m
- 55.5m
- 61.5m
- 66m

ラグビー場

各チーム荷物・待機スペース

アップスペース

少年ゴール

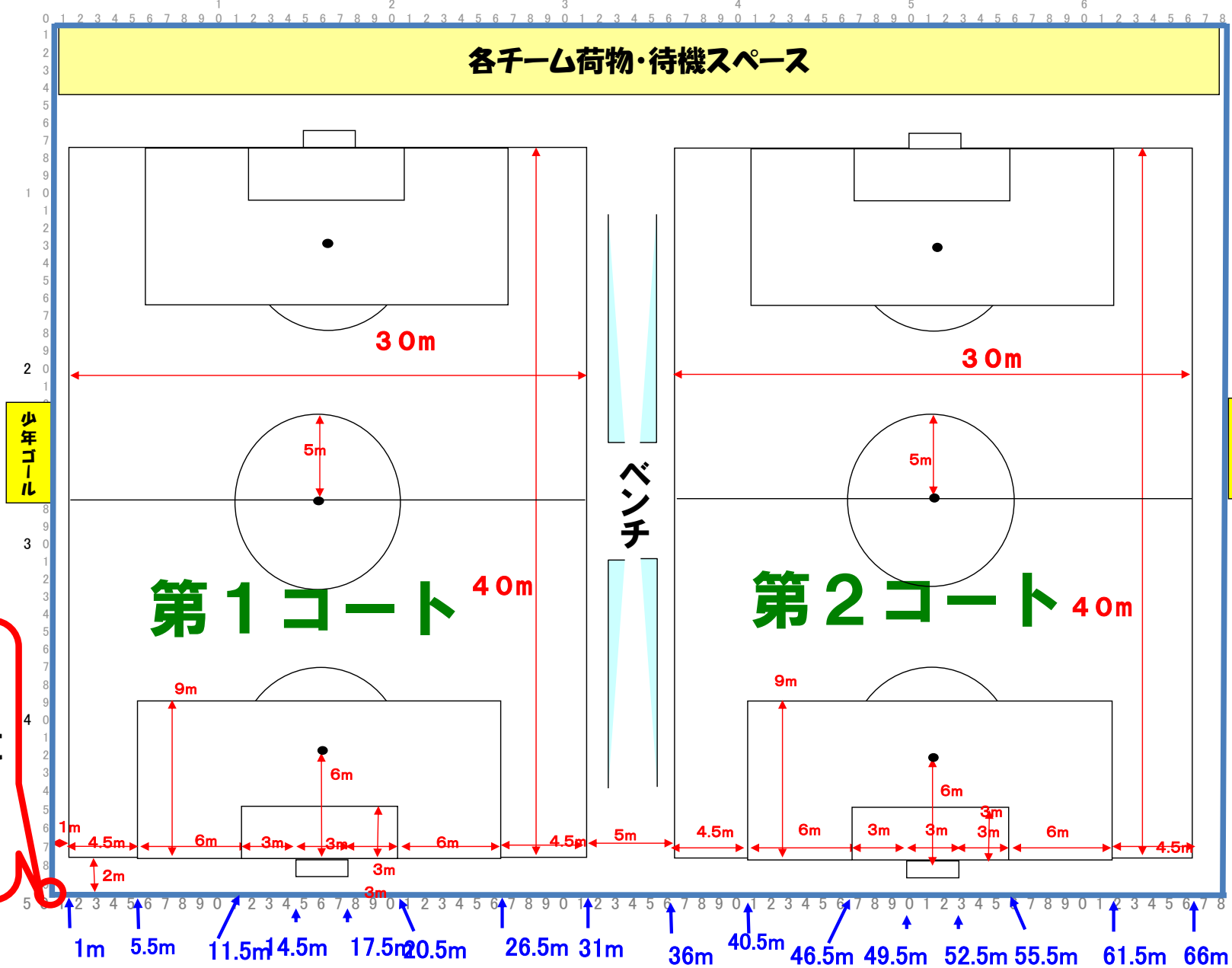


側溝

ラグビー場

各チーム荷物・待機スペース

大会本部



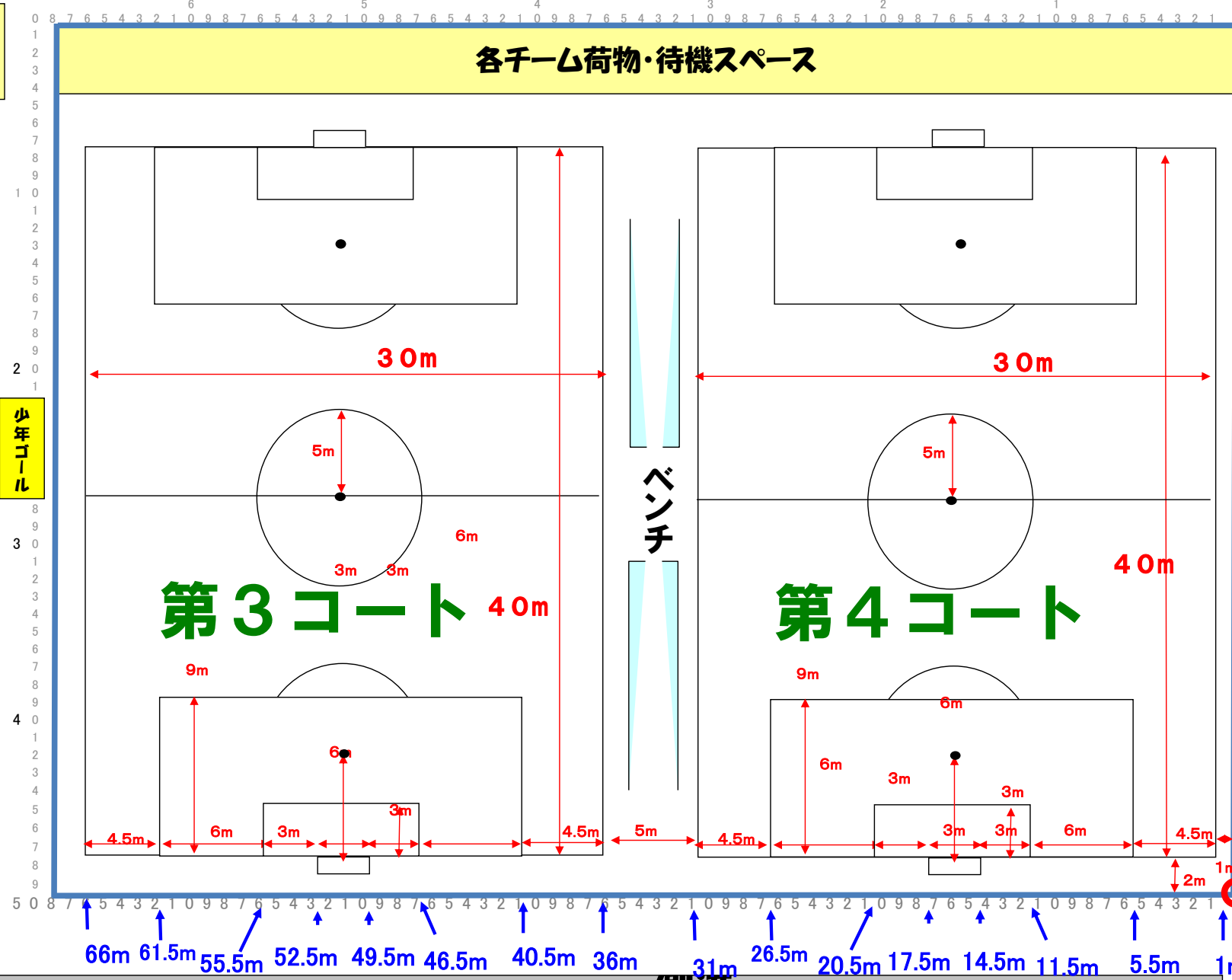
三つ目通り

0000アップスペース

こちらの
コーナー
を起点に
縦2m
横1m

ラグビー場

各チーム荷物・待機スペース



少年ゴール

少年ゴール

ベンチ

第3コート 40m

第4コート

こちらのコーナーを
起点に
縦2m
横1m

- 66m
- 61.5m
- 55.5m
- 52.5m
- 49.5m
- 46.5m
- 40.5m
- 36m
- 31m
- 26.5m
- 20.5m
- 17.5m
- 14.5m
- 11.5m
- 5.5m
- 1m

側溝