

予選		1	2	3	4
Aグループ	辰巳グラント AM (第1,2コート)	スターキッカーズ A	五砂FC	FC大島	宮本JSC
Bグループ	辰巳グラント AM (第1,2コート)	Jスターズ	深川レインボーズ	中野木FC	新浜FC
Cグループ	辰巳グラント PM (第1,2コート)	砂町SC	YMCA	ブルーファイターズFC	潤徳ガルーダFC
Dグループ	辰巳グラント PM (第1,2コート)	FC城東	江東フレンドリー	みなとSC	日本橋FC
Eグループ	辰巳グラント AM (第3,4コート)	FC北砂	バディSC江東	ブルーイーグルス	ドリームスFC
Fグループ	辰巳グラント AM (第3,4コート)	バイエリアFC	深川SC	ラルゴFC	二寺FC
Gグループ	辰巳グラント PM (第3,4コート)	スカイFC二砂	佃FC	新林SC	鷺沼FC
Hグループ	辰巳グラント PM (第3,4コート)	スターキッカーズ B	城東フェニックス	FC東陽	四香FC

予選Aグループ 2月7日(日) 辰巳グランド【第1, 2コート】 午前(9:00開場)

	スターキッカーズ A	五砂FC	FC大島	宮本JSC	勝	分	負	得点	失点	勝ち点	得失点差	順位
スターキッカーズ A	-	1 - 0	1 - 2	0 - 2	1	0	2	2	4	3	-2	3
五砂FC	0 - 1	-	0 - 5	0 - 4	0	0	3	0	10	0	-10	4
FC大島	2 - 1	5 - 0	-	0 - 0	2	1	0	7	1	7	6	1
宮本JSC	2 - 0	4 - 0	0 - 0	-	2	1	0	6	0	7	6	2

1位	FC大島
2位	宮本JSC
3位	スターキッカーズ A
4位	五砂FC

予選Bグループ 2月7日(日) 辰巳グランド【第1, 2コート】 午前(9:00開場)

	Jスターズ	深川レインボーズ	中野木FC	新浜FC	勝	分	負	得点	失点	勝ち点	得失点差	順位
Jスターズ	-	1 - 0	2 - 1	1 - 0	3	0	0	4	1	9	3	1
深川レインボーズ	0 - 1	-	0 - 0	2 - 1	1	1	1	2	2	4	0	2
中野木FC	1 - 2	0 - 0	-	1 - 3	0	1	2	2	5	1	-3	4
新浜FC	0 - 1	1 - 2	3 - 1	-	1	0	2	4	4	3	0	3

1位	Jスターズ
2位	深川レインボーズ
3位	新浜FC
4位	中野木FC

予選Cグループ 2月7日(日) 辰巳グランド【第1, 2コート】 午後(12:30開場)

	砂町SC	YMCA	ブルーファイターズFC	潤徳ガルーダFC	勝	分	負	得点	失点	勝ち点	得失点差	順位
砂町SC	-	1 - 1	1 - 1	0 - 0	0	3	0	2	2	3	0	3
YMCA	1 - 1	-	1 - 0	1 - 1	1	2	0	3	2	5	1	1
ブルーファイターズFC	1 - 1	0 - 1	-	3 - 0	1	1	1	4	2	4	2	2
潤徳ガルーダFC	0 - 0	1 - 1	0 - 3	-	0	2	1	1	4	2	-3	4

1位	YMCA
2位	ブルーファイターズFC
3位	砂町SC
4位	潤徳ガルーダFC

予選Dグループ 2月7日(日) 辰巳グランド【第1, 2コート】 午後(12:30開場)

	FC城東	江東フレンドリー	みなとSC	日本橋FC	勝	分	負	得点	失点	勝ち点	得失点差	順位
FC城東	-	1 - 0	1 - 2	0 - 3	1	0	2	2	5	3	-3	3
江東フレンドリー	0 - 1	-	0 - 7	0 - 6	0	0	3	0	14	0	-14	4
みなとSC	2 - 1	7 - 0	-	1 - 1	2	1	0	10	2	7	8	2
日本橋FC	3 - 0	6 - 0	1 - 1	-	2	1	0	10	1	7	9	1

1位	日本橋FC
2位	みなとSC
3位	FC城東
4位	江東フレンドリー

第10回 豊洲CUP 予選運営表

2016/2/12

午前の部 開場 9:00		第1コート				9:15 ルール説明	第2コート							
		午前の部の各チーム代表者1名、本部前集合					午前の部の各チーム代表者1名、本部前集合							
				主審	四審					主審	四審			
予選 午前の部	第一試合	スターキッカーズA	1 vs 0	五砂FC	新浜FC	ジスターズ	9:45 ~ 10:08	FC大島	0 vs 0	宮本JSC	深川インポーズ	中野木FC	予選 10分・3分・10分	
	第二試合	予選	ジスターズ	1 vs 0	深川インポーズ	スターキッカーズA	五砂FC	10:13 ~ 10:36	中野木FC	1 vs 3	新浜FC	FC大島		宮本JSC
	第三試合	10分・3分・10分	スターキッカーズA	1 vs 2	FC大島	ジスターズ	深川インポーズ	10:41 ~ 11:04	五砂FC	0 vs 4	宮本JSC	中野木FC		新浜FC
	第四試合	ジスターズ	2 vs 1	中野木FC	スターキッカーズA	FC大島	11:09 ~ 11:32	深川インポーズ	2 vs 1	新浜FC	五砂FC	宮本JSC		
	第五試合	宮本JSC	2 vs 0	スターキッカーズA	ジスターズ	中野木FC	11:37 ~ 12:00	五砂FC	0 vs 5	FC大島	深川インポーズ	新浜FC		
	第六試合	新浜FC	0 vs 1	ジスターズ	宮本JSC	スターキッカーズA	12:05 ~ 12:28	深川インポーズ	0 vs 0	中野木FC	五砂FC	FC大島		
午後の部 開場 12:30		第1コート				12:45 ルール説明	第2コート							
		午前の部の各チーム代表者1名、本部前集合					午前の部の各チーム代表者1名、本部前集合							
				主審	四審					主審	四審			
予選 午後の部	第一試合	砂町SC	1 vs 1	YMCA	江東フレンドリー	みなとSC	13:00 ~ 13:23	ブルーファイトースFC	3 vs 0	潤徳ガルーダFC	日本橋FC	FC城東	予選 10分・3分・10分	
	第二試合	予選	みなとSC	1 vs 1	日本橋FC	砂町SC	YMCA	13:28 ~ 13:51	FC城東	1 vs 0	江東フレンドリー	ブルーファイトースFC		潤徳ガルーダFC
	第三試合	10分・3分・10分	砂町SC	1 vs 1	ブルーファイトースFC	みなとSC	日本橋FC	13:56 ~ 14:19	YMCA	1 vs 1	潤徳ガルーダFC	FC城東		江東フレンドリー
	第四試合	江東フレンドリー	0 vs 6	日本橋FC	砂町SC	ブルーファイトースFC	14:24 ~ 14:47	FC城東	1 vs 2	みなとSC	YMCA	潤徳ガルーダFC		
	第五試合	潤徳ガルーダFC	0 vs 0	砂町SC	江東フレンドリー	日本橋FC	14:52 ~ 15:15	YMCA	1 vs 0	ブルーファイトースFC	FC城東	みなとSC		
	第六試合	江東フレンドリー	0 vs 7	みなとSC	潤徳ガルーダFC	砂町SC	15:20 ~ 15:43	日本橋FC	3 vs 0	FC城東	YMCA	ブルーファイトースFC		
退場												退場		

予選Eグループ 2月7日(日) 辰巳グランド【第3, 4コート】 午前(9:00開場)

	FC北砂	パディSC江東	ブルーイーグルス	ドリームスFC	勝	分	負	得点	失点	勝ち点	得失点差	順位
FC北砂		0 - 4	0 - 0	1 - 2	0	1	2	1	6	1	-5	4
パディSC江東	4 - 0		0 - 0	4 - 0	2	1	0	8	0	7	8	1
ブルーイーグルス	0 - 0	0 - 0		3 - 1	1	2	0	3	1	5	2	2
ドリームスFC	2 - 1	0 - 4	1 - 3		1	0	2	3	8	3	-5	3

1位	パディSC江東
2位	ブルーイーグルス
3位	ドリームスFC
4位	FC北砂

予選Fグループ 2月7日(日) 辰巳グランド【第3, 4コート】 午前(9:00開場)

	バイエリアFC	深川SC	ラルゴFC	二寺FC	勝	分	負	得点	失点	勝ち点	得失点差	順位
バイエリアFC		6 - 0	0 - 1	0 - 3	1	0	2	6	4	3	2	3
深川SC	0 - 6		0 - 4	0 - 7	0	0	3	0	17	0	-17	4
ラルゴFC	1 - 0	4 - 0		2 - 2	2	1	0	7	2	7	5	2
二寺FC	3 - 0	7 - 0	2 - 2		2	1	0	12	2	7	10	1

1位	二寺FC
2位	ラルゴFC
3位	バイエリアFC
4位	深川SC

予選Gグループ 2月7日(日) 辰巳グランド【第3, 4コート】 午後(12:30開場)

	スカイFC二砂	佃FC	新林SC	鷺沼FC	勝	分	負	得点	失点	勝ち点	得失点差	順位
スカイFC二砂		2 - 4	0 - 5	0 - 3	0	0	3	2	12	0	-10	4
佃FC	4 - 2		0 - 3	0 - 0	1	1	1	4	5	4	-1	3
新林SC	5 - 0	3 - 0		2 - 0	3	0	0	10	0	9	10	1
鷺沼FC	3 - 0	0 - 0	0 - 2		1	1	1	3	2	4	1	2

1位	新林SC
2位	鷺沼FC
3位	佃FC
4位	スカイFC二砂

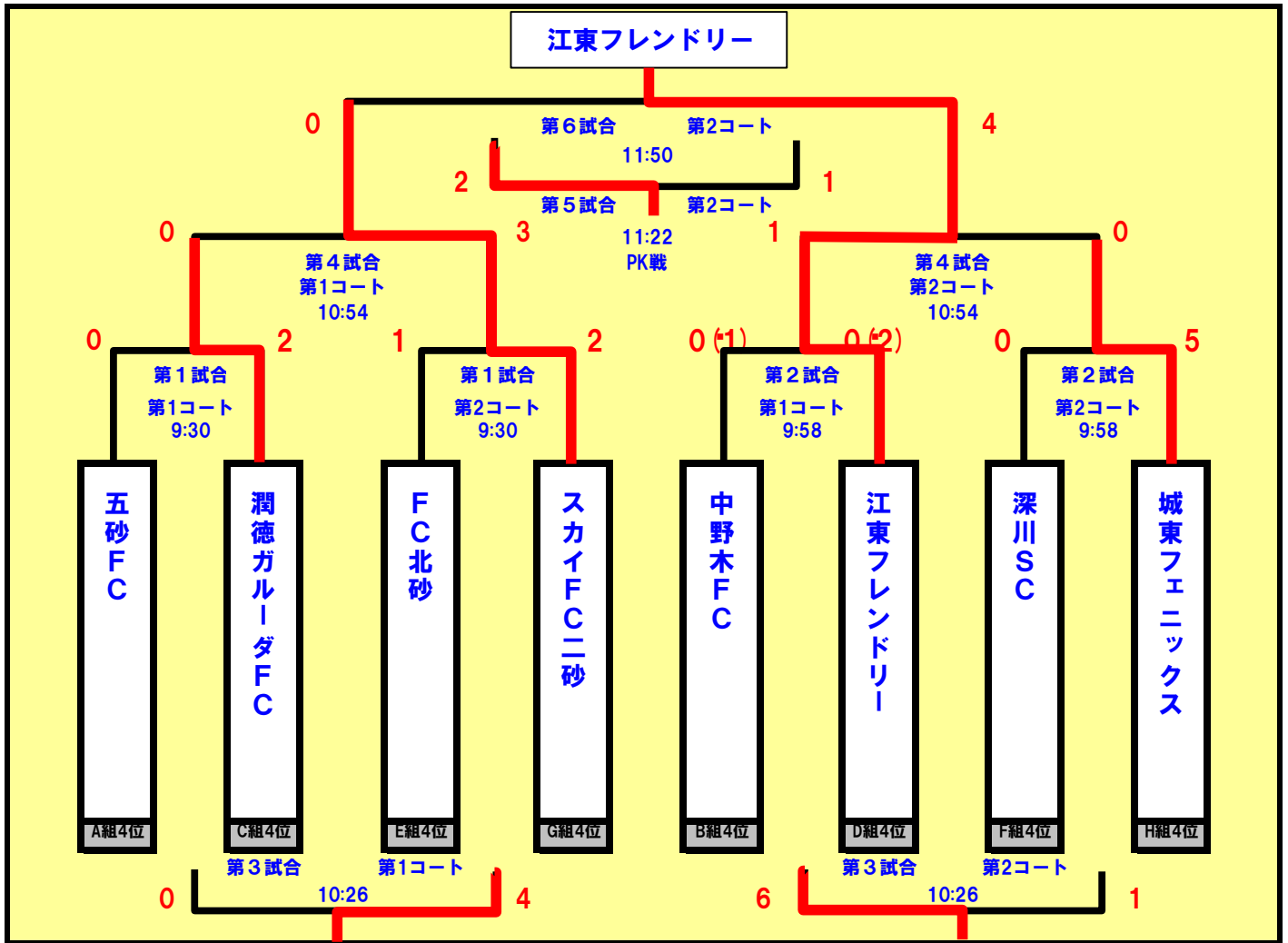
予選Hグループ 2月7日(日) 辰巳グランド【第3, 4コート】 午後(12:30開場)

	スターキッカーズ B	城東フェニックス	FC東陽	四吾FC	勝	分	負	得点	失点	勝ち点	得失点差	順位
スターキッカーズ B		3 - 0	3 - 0	5 - 0	3	0	0	11	0	9	11	1
城東フェニックス	0 - 3		0 - 1	1 - 2	0	0	3	1	6	0	-5	4
FC東陽	0 - 3	1 - 0		0 - 1	1	0	2	1	4	3	-3	3
四吾FC	0 - 5	2 - 1	1 - 0		2	0	1	3	6	6	-3	2

1位	スターキッカーズ B
2位	四吾FC
3位	FC東陽
4位	城東フェニックス

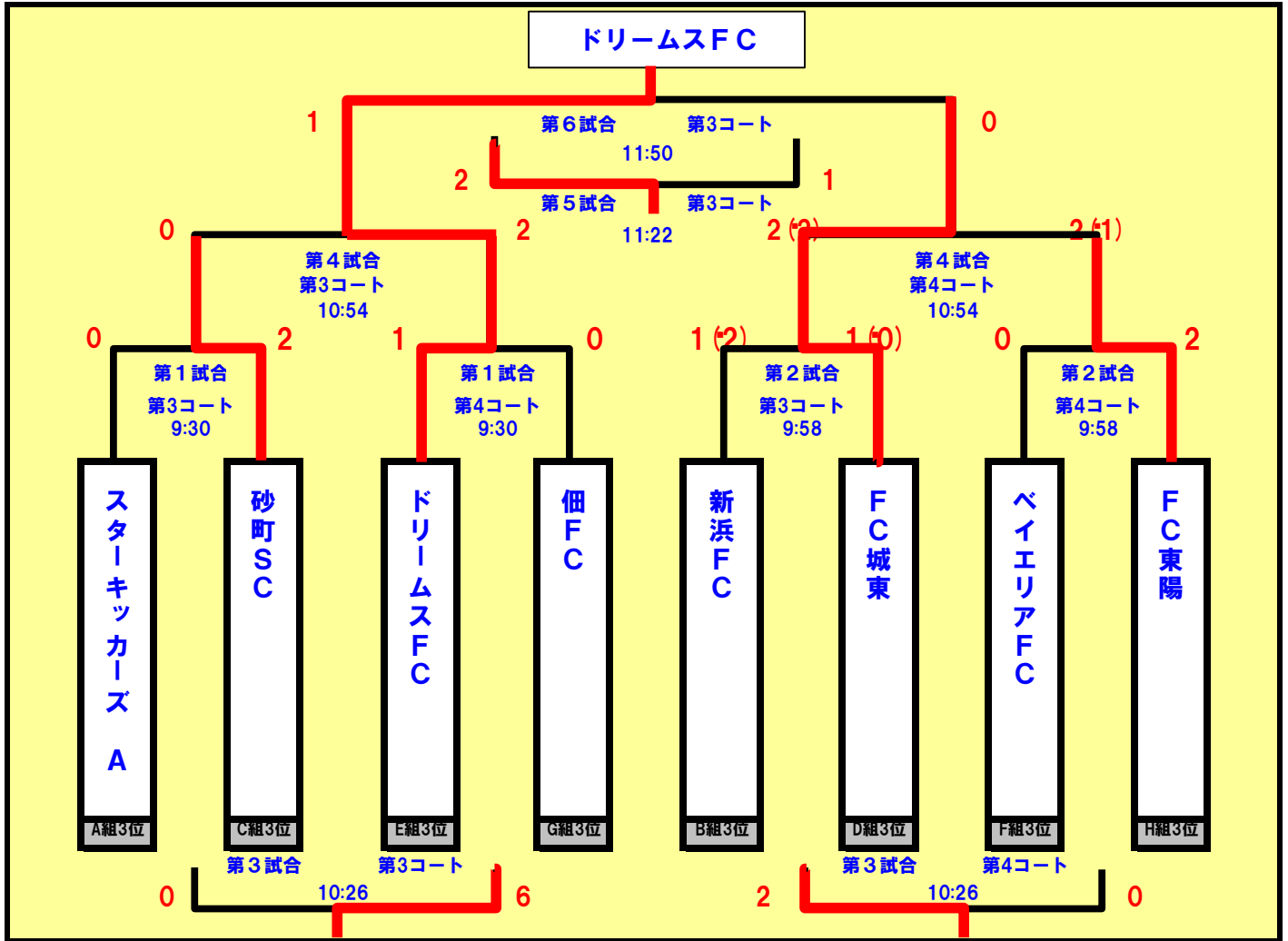
午前の部 開場 9:00		第3コート				9:15 ルール説明	第4コート						
		午前の部の各チーム代表者1名、本部前集合					午前の部の各チーム代表者1名、本部前集合						
				主審	四審					主審	四審		
予選 午前の部	第一試合	FC北砂	0 vs 4	パティSC江東	ニ寺FC	ハイエ リアFC	9:45 ~ 10:08	ブルーイーグルス	3 vs 1	ドリームスFC	深川SC	ラルゴFC	予選 10分・3分・10分
	第二試合	ハイエリアFC	6 vs 0	深川SC	FC北砂	パティSC江東	10:13 ~ 10:36	ラルゴFC	2 vs 2	ニ寺FC	ブルーイーグルス	ドリームスFC	
	第三試合	FC北砂	0 vs 0	ブルーイーグルス	ハイエリアFC	深川SC	10:41 ~ 11:04	パティSC江東	4 vs 0	ドリームスFC	ラルゴFC	ニ寺FC	
	第四試合	ハイエリアFC	0 vs 1	ラルゴFC	FC北砂	ブルーイーグルス	11:09 ~ 11:32	深川SC	0 vs 7	ニ寺FC	パティSC江東	ドリームスFC	
	第五試合	ドリームスFC	2 vs 1	FC北砂	ハイエリアFC	ラルゴFC	11:37 ~ 12:00	パティSC江東	0 vs 0	ブルーイーグルス	深川SC	ニ寺FC	
	第六試合	ニ寺FC	3 vs 0	ハイエリアFC	ドリームスFC	FC北砂	12:05 ~ 12:28	深川SC	0 vs 4	ラルゴFC	パティSC江東	ブルーイーグルス	
午後の部 開場 12:30		第3コート				12:45 ルール説明	第4コート						
		午前の部の各チーム代表者1名、本部前集合					午前の部の各チーム代表者1名、本部前集合						
				主審	四審					主審	四審		
予選 午後の部	第一試合	スカイFC二砂	2 vs 4	佃FC	四吾FC	スターキッカーズB	13:00 ~ 13:23	新林SC	2 vs 0	鷺沼FC	城東フェニックス	FC東陽	予選 10分・3分・10分
	第二試合	スターキッカーズB	3 vs 0	城東フェニックス	スカイFC二砂	佃FC	13:28 ~ 13:51	FC東陽	0 vs 1	四吾FC	新林SC	鷺沼FC	
	第三試合	スカイFC二砂	0 vs 5	新林SC	スターキッカーズB	城東フェニックス	13:56 ~ 14:19	佃FC	0 vs 0	鷺沼FC	FC東陽	四吾FC	
	第四試合	スターキッカーズB	3 vs 0	FC東陽	スカイFC二砂	新林SC	14:24 ~ 14:47	城東フェニックス	1 vs 2	四吾FC	佃FC	鷺沼FC	
	第五試合	鷺沼FC	3 vs 0	スカイFC二砂	スターキッカーズB	FC東陽	14:52 ~ 15:15	佃FC	0 vs 3	新林SC	城東フェニックス	四吾FC	
	第六試合	四吾FC	0 vs 5	スターキッカーズB	鷺沼FC	スカイFC二砂	15:20 ~ 15:43	城東フェニックス	0 vs 1	FC東陽	佃FC	新林SC	
退場												退場	

第14回 豊洲カップ 4位パート 辰巳G 午前の部(9:00開場)



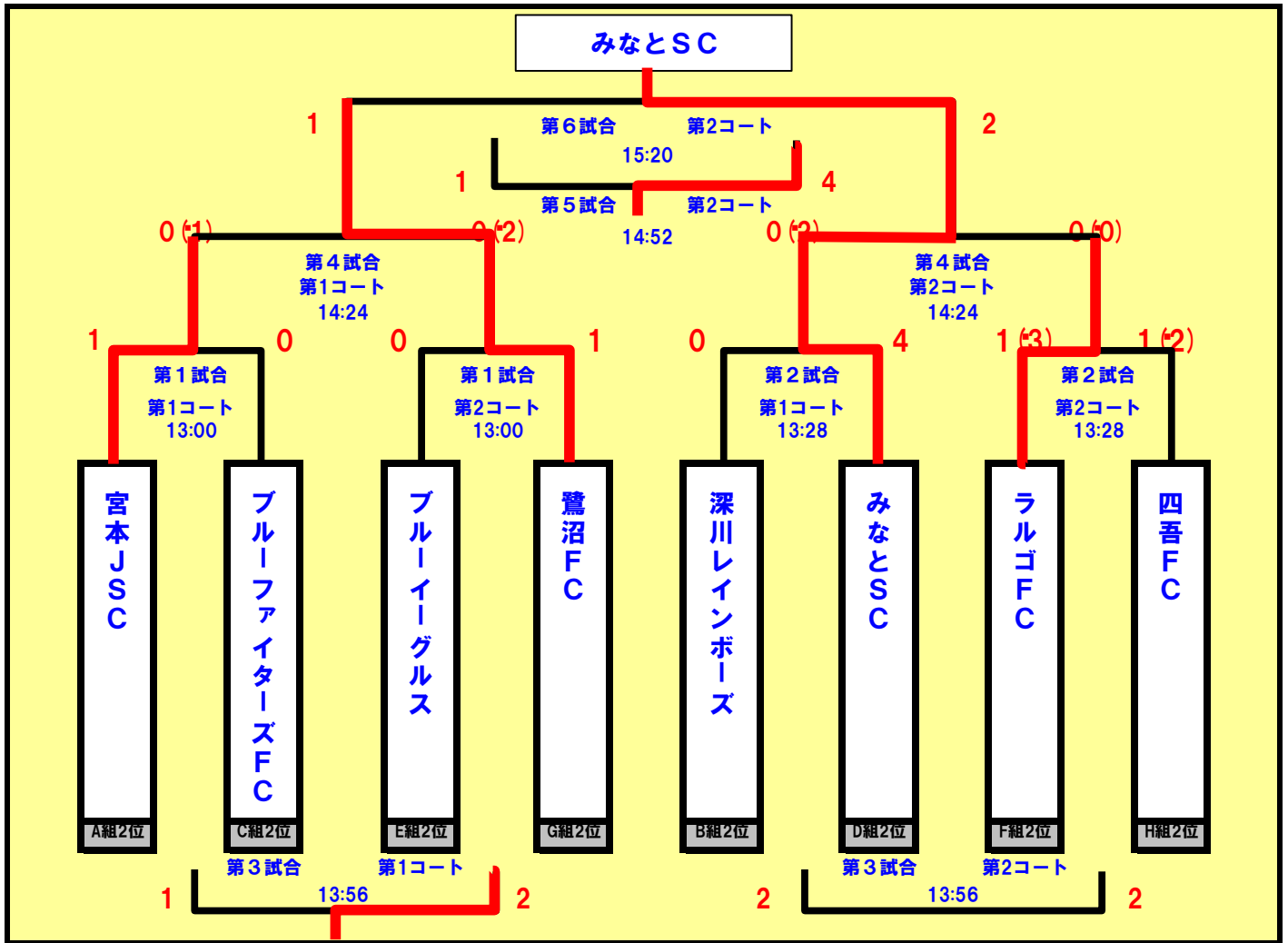
		試合時間	対戦	主審 四審	副審
1回戦	第1試合	第1コート 9:30 ~ 9:53	五砂FC 0 v s 2 潤徳ガルダFC	中野木FC	江東フレンドリー ①
		第2コート 9:30 ~ 9:53	FC北砂 1 v s 2 スカイFC二砂	深川SC	城東フェニックス ②
	第2試合	第1コート 9:58 ~ 10:21	中野木FC 0 (1) v s 0 (2) 江東フレンドリー	五砂FC	潤徳ガルダFC ③
		第2コート 9:58 ~ 10:21	深川SC 0 v s 5 城東フェニックス	FC北砂	スカイFC二砂 ④
敗者戦 (PK無)	第3試合	第1コート 10:26 ~ 10:49	五砂FC 0 v s 4 FC北砂	潤徳ガルダFC	スカイFC二砂 ⑤
		第2コート 10:26 ~ 10:49	中野木FC 6 v s 1 深川SC	江東フレンドリー	城東フェニックス ⑥
2回戦	第4試合	第1コート 10:54 ~ 11:17	潤徳ガルダFC 0 v s 3 スカイFC二砂	五砂FC	FC北砂 ⑦
		第2コート 10:54 ~ 11:17	江東フレンドリー 1 v s 0 城東フェニックス	中野木FC	深川SC ⑧
3位決定	第5試合	第2コート 11:22 ~ 11:45	潤徳ガルダFC 2 v s 1 城東フェニックス	スカイFC二砂	江東フレンドリー ⑨
決勝戦	第6試合	第2コート 11:50 ~ 12:13	スカイFC二砂 0 v s 4 江東フレンドリー	潤徳ガルダFC	城東フェニックス ⑩

第14回 豊洲カップ 3位パート 辰巳G 午前の部(9:00開場)



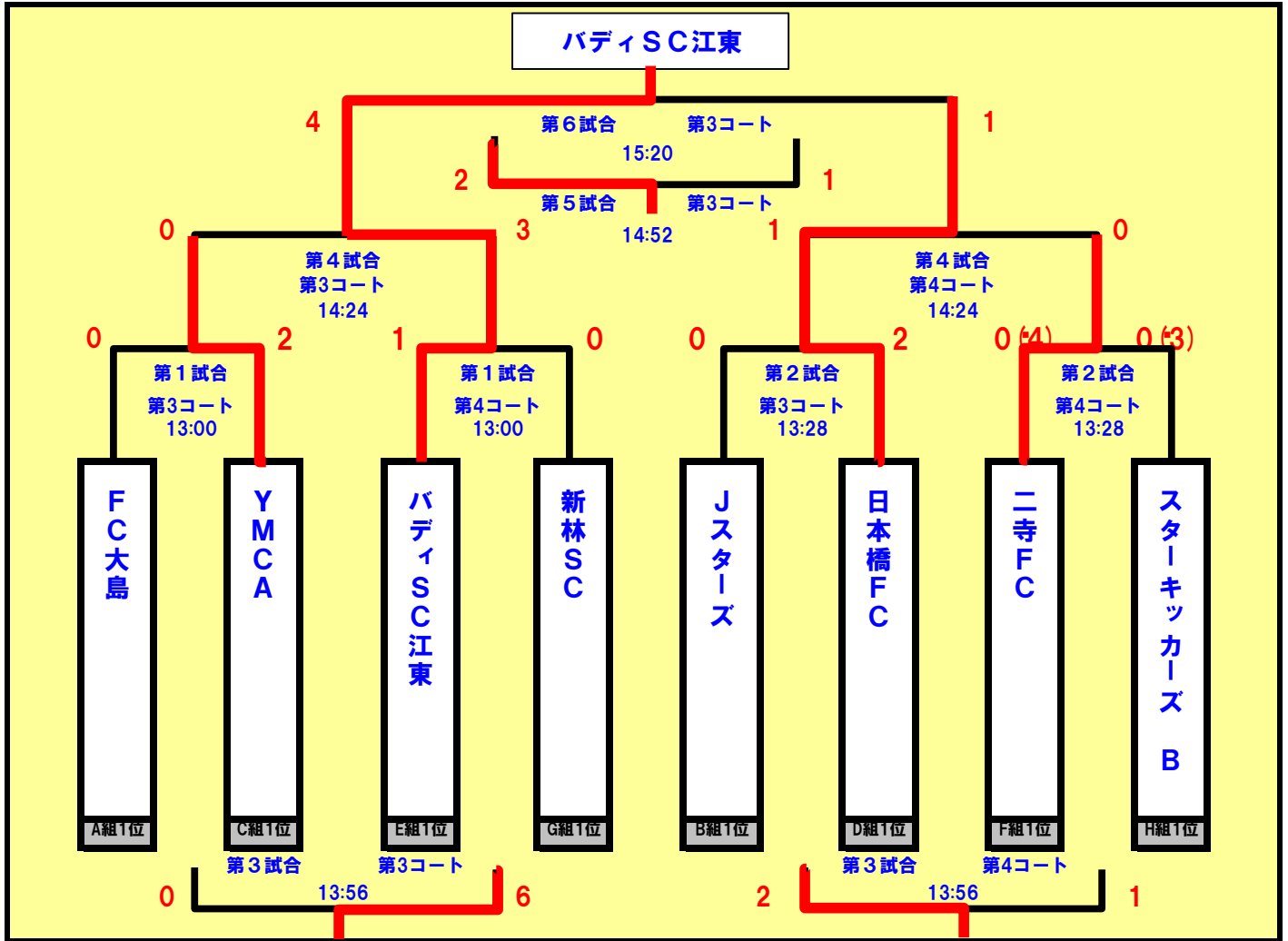
		試合時間	対戦	主審 四審	副審	
1回戦	第1試合	第3コート 9:30 ~ 9:53	スターキッカーズ A 0 vs 2 砂町SC	新浜FC	FC城東	①
		第4コート 9:30 ~ 9:53	ドリームスFC 1 vs 0 佃FC	ベイエリアFC	FC東陽	②
	第2試合	第3コート 9:58 ~ 10:21	新浜FC 1 vs 1 FC城東 (2) PK (0)	スターキッカーズ A	砂町SC	③
		第4コート 9:58 ~ 10:21	ベイエリアFC 0 vs 2 FC東陽	ドリームスFC	佃FC	④
敗者戦 (PK無)	第3試合	第3コート 10:26 ~ 10:49	スターキッカーズ A 0 vs 6 佃FC	砂町SC	ドリームスFC	⑤
		第4コート 10:26 ~ 10:49	FC城東 2 vs 0 ベイエリアFC	新浜FC	FC東陽	⑥
2回戦	第4試合	第3コート 10:54 ~ 11:17	砂町SC 0 vs 2 ドリームスFC	スターキッカーズ A	佃FC	⑦
		第4コート 10:54 ~ 11:17	新浜FC 2 vs 2 FC東陽 (2) vs (1)	FC城東	ベイエリアFC	⑧
3位決定	第5試合	第3コート 11:22 ~ 11:45	砂町SC 2 vs 1 FC東陽	ドリームスFC	新浜FC	⑨
決勝戦	第6試合	第3コート 11:50 ~ 12:13	ドリームスFC 1 vs 0 新浜FC	砂町SC	FC東陽	⑩

第14回 豊洲カップ 2位パート 辰巳G 午後の部(12:00開場)



		試合時間	対戦	主審 四審	副審
1回戦	第1試合	第1コート 13:00 ~ 13:23	宮本JSC 1 v s 0 ブルーファイターズFC	深川レインボーズ	みなとSC
		第2コート 13:00 ~ 13:23	ブルーイーグルス 0 v s 1 鷺沼FC	ラルゴFC	四吾FC
	第2試合	第1コート 13:28 ~ 13:51	深川レインボーズ 0 v s 4 みなとSC	宮本JSC	ブルーファイターズFC
		第2コート 13:28 ~ 13:51	ラルゴFC 1 (3) v s 1 (2) 四吾FC	ブルーイーグルス	鷺沼FC
敗者戦 (PK無)	第3試合	第1コート 13:56 ~ 14:19	ブルーファイターズFC 1 v s 2 ブルーイーグルス	宮本JSC	鷺沼FC
		第2コート 13:56 ~ 14:19	深川レインボーズ 2 v s 2 四吾FC	みなとSC	ラルゴFC
2回戦	第4試合	第1コート 14:24 ~ 14:47	宮本JSC 0 (1) v s 0 (2) 鷺沼FC	ブルーファイターズFC	ブルーイーグルス
		第2コート 14:24 ~ 14:47	みなとSC 0 (2) v s 0 (0) ラルゴFC	深川レインボーズ	四吾FC
3位決定	第5試合	第2コート 14:52 ~ 15:15	宮本JSC 1 v s 4 ラルゴFC	鷺沼FC	みなとSC
決勝戦	第6試合	第2コート 15:20 ~ 15:43	鷺沼FC 1 v s 2 みなとSC	宮本JSC	ラルゴFC

第14回 豊洲カップ 1位パート 辰巳G 午後の部(12:00開場)



		試合時間	対戦	主審 四審	副審
1回戦	第1試合	第3コート 13:00 ~ 13:23	FC大島 0 vs 2 YMCA	Jスターズ	日本橋FC ①
		第4コート 13:00 ~ 13:23	バディSC江東 1 vs 0 新林SC	二寺FC	スターキッカーズ B ②
	第2試合	第3コート 13:28 ~ 13:51	Jスターズ 0 vs 2 日本橋FC	FC大島	YMCA ③
		第4コート 13:28 ~ 13:51	二寺FC 0 (4) vs 0 (3) スターキッカーズ B	バディSC江東	新林SC ④
敗者戦 (PK無)	第3試合	第3コート 13:56 ~ 14:19	FC大島 0 vs 6 新林SC	YMCA	バディSC江東 ⑤
		第4コート 13:56 ~ 14:19	Jスターズ 2 vs 1 スターキッカーズ B	日本橋FC	二寺FC ⑥
2回戦	第4試合	第3コート 14:24 ~ 14:47	YMCA 0 vs 3 バディSC江東	FC大島	新林SC ⑦
		第4コート 14:24 ~ 14:47	日本橋FC 1 vs 0 二寺FC	Jスターズ	スターキッカーズ B ⑧
3位決定	第5試合	第3コート 14:52 ~ 15:15	YMCA 2 vs 1 二寺FC	バディSC江東	日本橋FC ⑨
決勝戦	第6試合	第3コート 15:20 ~ 15:43	バディSC江東 4 vs 1 日本橋FC	YMCA	二寺FC ⑩

		優勝	準優勝	第3位	敢闘賞
第1回		SKY FC二砂	深川レインボーズ	FC城東	砂町SC
第2回	午前の部	SKY FC二砂	関原SC	バイエリアFC	スターキッカーズ
	午後の部	新林SC	城東フェニックス	スターキッカーズ	佃FC
第3回	午前の部	FC大島	SKY FC二砂	五砂FC	城東フェニックス
	午後の部	深川レインボーズ	YMCA	新林SC	スターキッカーズ
第4回		スターキッカーズ	YMCA	佃FC	城東フェニックス
第5回		FC北砂	SKY FC二砂	FC大島	砂町SC
第6回		バディSC江東	FC城東	新林SC	城東フェニックス
第7回		SKY FC二砂	中野木FC	Jスターズ	日本橋FC
第8回		バディSC江東	東砂フレンドリー	FC浦安	スターキッカーズ
第9回		バディSC江東	五砂FC	城東フェニックス	ブルーファイターズSC
第10回		バディSC江東	スターキッカーズ	小菅SC	スターキッカーズ
第11回		バディSC江東	YMCA	ドリームスSC	東加平キッカーズ
第12回		バディSC江東	五砂FC	ドリームスSC	FC東陽A
第13回		バディSC江東	ブルーイーグルス	SKYFC 二砂	中野木FC