

2016年度（第24回）

大島杯



日程； 2016年11月23日（水）；予選

2016年11月27日（日）；決勝・順位戦

会場； 江東区立第四大島小学校

東京都立辰巳の森海浜公園少年広場

主催； フットボールクラブ大島

2016年度（第24回） 大島杯 大会要綱

1. 主催

フットボールクラブ大島

2. 大会日程

2016年11月23日（水）《予選リーグ戦》

2016年11月27日（日）《決勝・順位戦》

3. 会場

江東区立第四大島小学校（通称；四大小）《東京都江東区大島6-7-8》

東京都立辰巳の森海浜公園少年広場（通称；辰巳グラウンド）《東京都江東区辰巳2-1-35》

4. 参加資格

4年生以下でチームを編成し責任者が引率でき、かつ必ず審判員も2名帯同できる事。
スポーツ保険又はこれに準ずる保険に加入している事。

5. 参加費

6,000円（大会初日に各試合会場にて徴収いたします）

6. 競技方法

- 予選；参加18チームを3チーム毎の6ブロックに分けリーグ戦により予選を行う。
予選順位により、大会二日目（トーナメント戦）の対戦相手を決定する。
- 決勝・順位戦；予選の1位・2位・3位がそれぞれのパートに分かれてトーナメント戦にて対戦を行う。

7. 大会規則

- 4年生以下のチーム編成により8人制にて行う。
- 試合時間は予選リーグ及び順位・決勝トーナメントを問わず全試合15分-5分-15分とする。
初日のフレンドリーマッチは20分1本とする。
- 選手の登録人数については制限はなく尚且つ交代人数についても制限せず再出場を可とします
- 試合球は公認4号縫い球を使用し主催者側で用意致しますのでご準備は不要です。
- 参加チームは試合用ユニフォームを正副の2着用意し試合前に相互にて調整して下さい。
話し合いで調整が付かない場合は本部立会いのもとコイントスにて決定する。
- 各会場ともスパイクは固定式のみ使用を認める。
- 警告累積2回の選手および退場を命じられた選手は次の試合に出場できない。
また本大会終了まで持ち越されます。
- 順位・勝者の決め方

【予選リーグ戦】

勝ち点の合計数が多いチームを上位とする。（勝者 3点・引分け 1点・敗者 0点）

なお勝ち点と同じ場合は得失点差・総得点・対戦結果・PK戦（5名以後サドンデス）の順で決定する。
各ブロックの1位は1位パートへ、2位は2位パートへ、3位は3位パートへそれぞれ進出する。

【決勝トーナメント（順位）戦】

会場；1位&2位パートは辰巳グラウンド／3位パートは四大小にて開催する。

各パートの対戦において同点の場合は全て5名によるPK戦（以後サドンデス）を行い勝者を決定する。
但し各パートの決勝戦において同点の場合は5分ハーフの延長戦を行う。

なおも同点の場合は5名によるPK戦（以後サドンデス）を行い勝者を決定する。

- その他の規則は2015-16年度日本サッカー協会の競技規則に準ずる。
但しキックオフについては新ルールを適用する。

8. 表彰

1位グループ

優勝・準優勝・3位チームを表彰

優勝チームから最優秀選手賞を1名 《大会本部・監督推薦》

参加各チームから優秀選手賞を2名（攻撃・守備） 《監督推薦》

2位グループ・3位グループ

優勝チームを表彰

参加各チームから優秀選手賞を2名（攻撃・守備） 《監督推薦》

9. その他

- 開会式は行いません。試合・審判に間に合うようにお越し下さい。
- 予選順位が確定致しましたら大会二日目（トーナメント戦）の試合会場や日程等をご確認のうえお帰り下さい。
- 表彰式は各会場の決勝戦が終了した後に行います。
- 選手および審判は試合開始5分前までに大会本部前へ集合して下さい。
- 審判は割当表（主審・第4審判／副審2名の計4名）にてお願い致します。
- 審判は主審・副審・第四審を問わず必ず審判服（上下）・ワッペンを着用しハーフパンツは認めない。
- 大会運営の都合により主審の方は原則ランニングタイム（ロスタイムを取らない）でお願い致します。
- 主審用の審判カードについては、主催者側で用意いたします。

注意事項

各会場共通

- 11月23日（水）が雨天の場合は、27日（日）に予選を行い順位戦については延期いたします。
 - 23日・27日の両日が雨天の場合は本大会のすべての日程を延期いたします。
- 雨天時は午前6時30分までに大会開催の有無を決定し各チームの代表者へご連絡致します。
延期後の日程については改めて日時を定めたのち各チームへご連絡いたします。
- 大会要項、雨天時の開催有無や試合結果など本大会の情報は下記QRコードよりホームページをご覧ください。
 - ゴミは必ず各チームにてお持ち帰り下さい。
 - 大会中の事故等については、各チームにて対応をお願い致します。
 - 大会初日においてご帰宅の際は決勝トーナメント戦（順位戦）の試合会場およびタイムスケジュールを再確認したうえお帰り下さい。
 - 選手の待機場所および試合観戦・応援の保護者の方は別紙にあります指定の場所にてお願い致します。
- テクニカルエリア周辺およびゴール周辺での応援・撮影はご遠慮下さい。
- 各会場とも時間の都合により対戦準備が整いしだい試合を開始させていただきます。
- また大会運営の都合によりハーフタイムを短縮する場合がございますのでその際はご了承ください。

江東区立第四大島小学校（通称；四大小）

- 学校への問い合わせは絶対に行わないで下さい。
 - 駐車場はございません。お車でお越しの際は大島駅前等がございます有料駐車場をご利用下さい。
 - **開門は午前9時・閉門は午後5時となっております。**
 - 校舎内をはじめグラウンド内はすべて禁煙となっております。
- ご喫煙される方は吸殻入れが設置されております指定の場所にてお願い致します。
- 校舎脇のサブグラウンド内は使用できません。この場所ではウォーミングアップなども行わないで下さい。
 - 校舎内は勿論の事、立ち入り禁止区域へは絶対に入らないようお願い致します。
- ※トイレは校舎内になりますがトイレ以外の立ち入りは厳禁です。
- 事故防止を踏まえグラウンド内にある遊具では遊ばせないで下さい。
 - 石畳の通路（池付近）は大変滑りやすい為この場所で遊んだり走ったりしないでください。

東京都区辰巳の森海浜公園少年広場（通称；辰巳グラウンド）

- 管理事務所への問い合わせは絶対に行わないで下さい。
 - お車でお越しの際は試合会場の裏手にあります有料駐車場をご利用ください。（地図参照）
- なお三つ目通り沿いは駐停車（選手の乗降り・荷物の積降しを含む）は絶対になさらないで下さい。**
応援に来られる保護者および関係者の方々に周知して頂き厳守されますようご協力をお願い致します。
※今後、グラウンドの使用許可を得る上で非常に重要な事なので周知の徹底をくれぐれもお願い致します。
- **開門は午前9時・閉門は午後4時となっております。**
 - 芝生の多目的広場は立入禁止です。またグラウンド以外の場所は一切ボール使用が禁止となっております。
 - 公園施設・植栽等を損傷しないで下さい。
 - 立ち入り禁止区域には絶対に入らないで下さい。
 - 自転車置き場は誘導員の指示に従い隣と詰めて駐輪して下さい。
 - 一般の公園利用者の迷惑にならないように注意して下さい。
 - グラウンド内はすべて禁煙となっております。
- ご喫煙される方は吸殻入れが設置されております指定の場所にてお願い致します。

問い合わせ先

FC大島 事務局：岡

E-Mail：fc_oojima@googlegroups.com

TEL：090-8740-8033

ホームページ：http://fcoojimakoto.wix.com/fc-oojima

FC大島 HP QRコード



2016年度 大島杯 参加チーム

予選会場 予選ブロック	チーム名	予選会場 予選ブロック	チーム名
辰巳グラウンド：A面 予選 A ブロック	城東フェニックス 東京都	辰巳グラウンド：A面 予選 B ブロック	砂町SC 東京都
	高砂SC 東京都		鷺沼FC 千葉県
	FC大島 東京都		美谷本SC 埼玉県
辰巳グラウンド：B面 予選 C ブロック	スカイFC二砂 東京都	辰巳グラウンド：B面 予選 D ブロック	スターキッカーズ 東京都
	中央レッドスターズ 東京都		東習志野FC 千葉県
	中志津SC 千葉県		和田ブルドック 東京都
第四大島小学校 予選 E ブロック	深川レインボーズ 東京都	第四大島小学校 予選 E ブロック	五砂FC 東京都
	中野木FC 千葉県		新浜FC 千葉県
	FCきみつ 千葉県		江東FC東陽 東京都

大島杯 近年の上位成績

	優勝	準優勝	3位	4位
2015年	小松川SC	FC大島	中野木FC	五砂FC
2014年	FC大島R	東習志野FC	幸松 Jr.FC	たちばな
2013年	スカイFC二砂	FC大島	スターキッカーズ	FC春江
2012年	東習志野FC	砂町SC	FC春江	藤崎SC
2011年	FC大島	東習志野FC	和田ブルドック	藤崎SC
2010年	FC大島	城東フェニックス	東習志野FC	大久保東FC
2009年	藤崎SC	江東FC	越谷桜南SSS	城東フェニックス
2008年	越谷桜南SSS	江東FC	藤崎SC	中志津SC
2007年	中志津SC	浦安ブルーウイングス	スターキッカーズ	城東フェニックス
2006年	城東フェニックス	スカイFC二砂	FC春江	FC浦安
2005年	スカイFC二砂	藤崎SC	東習志野FC	江東FC
2004年	FC大島	藤崎SC	スカイFC二砂	軽野東SSS
2003年	砂町SC	平井SC	中志津SC	戸田二SSS
2003年	城東フェニックス	藤崎SC	東習志野FC	新浜FC

2016年度 大島杯 予選リーグ戦【11月23日(水)】

辰巳グラウンド A面(A・Bブロック)

	時間	対戦		主審・第四審	副審(2名)
第1試合	9:45~10:20	城東フェニックス	— 高砂SC	鷺沼FC	美谷本SC
第2試合	10:25~11:00	鷺沼FC	— 美谷本SC	城東フェニックス	高砂SC
第3試合	11:05~11:40	高砂SC	— FC大島	砂町SC	鷺沼FC
第4試合	11:45~12:20	美谷本SC	— 砂町SC	高砂SC	FC大島
第5試合	12:25~13:00	FC大島	— 城東フェニックス	美谷本SC	砂町SC
第6試合	13:05~13:40	砂町SC	— 鷺沼FC	FC大島	城東フェニックス
フレンドリー マッチ 20分1本	13:55~14:15	FC大島	— 鷺沼FC	高砂SC	砂町SC
	14:20~14:40	高砂SC	— 砂町SC	城東フェニックス	美谷本SC
	14:45~15:05	城東フェニックス	— 美谷本SC	FC大島	鷺沼FC

Aブロック	城東フェニックス	高砂SC	FC大島	勝ち	負け	分け	勝点	得点	得失点	順位
城東フェニックス										
高砂SC										
FC大島										

Bブロック	砂町SC	鷺沼FC	美谷本SC	勝ち	負け	分け	勝点	得点	得失点	順位
砂町SC										
鷺沼FC										
美谷本SC										

順位戦(トーナメント戦)

Aブロック1位(A-1)およびBブロック1位(B-1)は1位グループ(辰巳グラウンドA面)

Aブロック2位(A-2)およびBブロック2位(B-2)は2位グループ(辰巳グラウンドB面)

Aブロック3位(A-3)およびBブロック3位(B-3)は3位グループ(第四大島小学校)

※1位グループ・2位グループ・3位グループへそれぞれ進出した代表者は順位戦の試合会場・タイムスケジュールをご確認のうえお気を付けてお帰り下さい。

辰巳グラウンド B面(C・Dブロック)

	時間	対戦		主審・第四審	副審(2名)
第1試合	9:45~10:20	スカイFC二砂	— 中央レッドスターズ	和田ブルドック	東習志野FC
第2試合	10:25~11:00	スターキッカーズ	— 和田ブルドック	スカイFC二砂	中央レッドスターズ
第3試合	11:05~11:40	中央レッドスターズ	— 中志津SC	スターキッカーズ	和田ブルドック
第4試合	11:45~12:20	和田ブルドック	— 東習志野FC	中央レッドスターズ	中志津SC
第5試合	12:25~13:00	中志津SC	— スカイFC二砂	東習志野FC	スターキッカーズ
第6試合	13:05~13:40	東習志野FC	— スターキッカーズ	中志津SC	スカイFC二砂
フレンドリー マッチ 20分1本	13:55~14:15	中央レッドスターズ	— 和田ブルドック	スターキッカーズ	東習志野FC
	14:20~14:40	中志津SC	— スターキッカーズ	スカイFC二砂	和田ブルドック
	14:45~15:05	スカイFC二砂	— 東習志野FC	中央レッドスターズ	中志津SC

Cブロック	スカイFC二砂	中央レッドスターズ	中志津SC	勝ち	負け	分け	勝点	得点	得失点	順位
スカイFC二砂										
中央レッドスターズ										
中志津SC										

Dブロック	スターキッカーズ	東習志野FC	和田ブルドック	勝ち	負け	分け	勝点	得点	得失点	順位
スターキッカーズ										
東習志野FC										
和田ブルドック										

順位戦(トーナメント戦)

Cブロック1位(C-1)およびDブロック1位(D-1)は1位グループ(辰巳グラウンドA面)

Cブロック2位(C-2)およびDブロック2位(D-2)は2位グループ(辰巳グラウンドB面)

Cブロック3位(C-3)およびDブロック3位(D-3)は3位グループ(第四大島小学校)

※1位グループ・2位グループ・3位グループへそれぞれ進出した代表者は順位戦の試合会場・タイムスケジュールをご確認のうえお気を付けてお帰り下さい。

2016年度 大島杯 予選リーグ戦【11月23日(水)】

第四大島小学校 (E・Fブロック)

	時間	対戦		主審・第四審	副審(2名)	
第1試合	9:30~10:05	江東FC東陽	—	五砂FC	中野木FC	深川レインボース
第2試合	10:10~10:45	中野木FC	—	深川レインボース	五砂FC	新浜FC
第3試合	10:50~11:25	新浜FC	—	江東FC東陽	深川レインボース	FCきみつ
第4試合	11:30~12:05	FCきみつ	—	深川レインボース	新浜FC	江東FC東陽
第5試合	12:10~12:45	五砂FC	—	新浜FC	FCきみつ	中野木FC
第6試合	12:50~13:25	FCきみつ	—	中野木FC	江東FC東陽	五砂FC
フレンドリー マッチ 20分1本	13:40~14:00	深川レインボース	—	新浜FC	FCきみつ	中野木FC
	14:05~14:25	中野木FC	—	五砂FC	深川レインボース	江東FC東陽
	14:30~14:50	江東FC東陽	—	FCきみつ	五砂FC	新浜FC

Eブロック	深川レインボース	中野木FC	FCきみつ	勝ち	負け	分け	勝点	得点	得失点	順位
深川レインボース										
中野木FC										
FCきみつ										

Fブロック	五砂FC	新浜FC	江東FC東陽	勝ち	負け	分け	勝点	得点	得失点	順位
五砂FC										
新浜FC										
江東FC東陽										

順位戦(トーナメント戦)

Eブロック1位(E-1)およびFブロック1位(F-1)は1位グループ(辰巳 グラントA面)

Eブロック2位(E-2)およびFブロック2位(F-2)は2位グループ(辰巳 グラントB面)

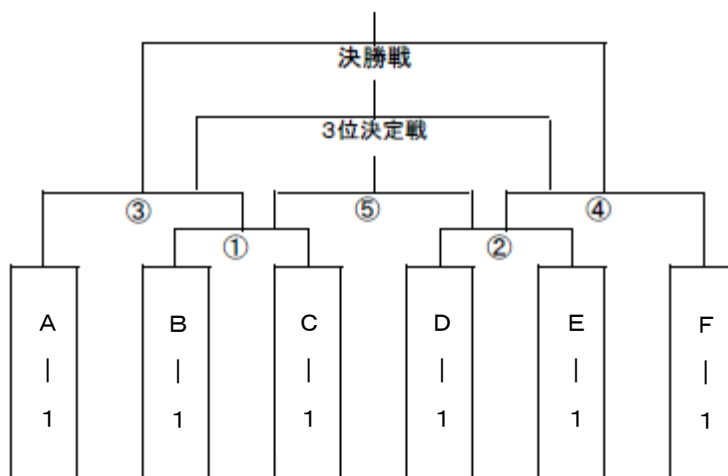
Eブロック3位(E-3)およびFブロック3位(F-3)は3位グループ(第四大島小学校)

※1位グループ・2位グループ・3位グループへそれぞれ進出した代表者は順位戦の試合会場・タイムスケジュールをご確認のうえお気を付けてお帰り下さい。

2016年度 大島杯 順位トーナメント戦【11月27日(日)】

辰巳グラウンド A面(1位パート順位戦)

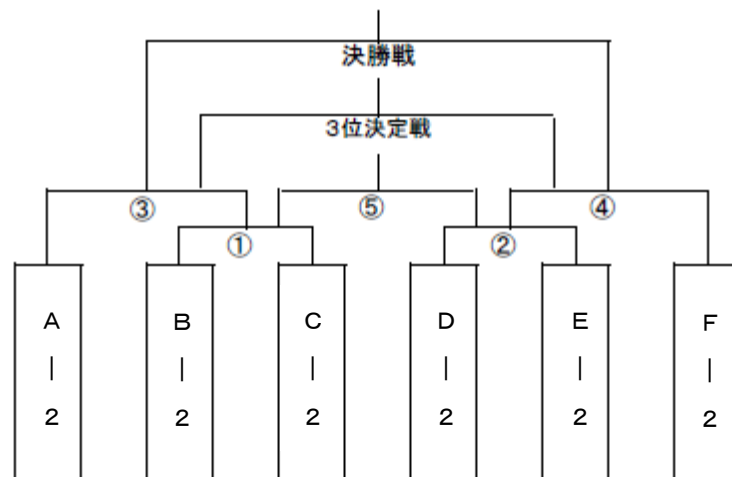
	時間	対戦		主審・第四審	副審(2名)
第1試合	9:30~10:05	B-1	C-1	A-1	F-1
第2試合	10:10~10:45	D-1	E-1	B-1	C-1
第3試合	10:50~11:25	A-1	第1試合勝者	D-1	E-1
第4試合	11:30~12:05	F-1	第2試合勝者	第3試合勝者	第3試合敗者
第5試合	12:10~12:45	第1試合敗者	第2試合敗者	第4試合勝者	第4試合敗者
3位決定戦	12:50~13:25	第3試合敗者	第4試合敗者	第5試合勝者	第5試合敗者
決勝戦	13:30~14:05	第3試合勝者	第4試合勝者	3位決定戦勝者	3位決定戦敗者



2016年度 大島杯 順位トーナメント戦【11月27日(日)】

辰巳グラウンド B面(2位パート順位戦)

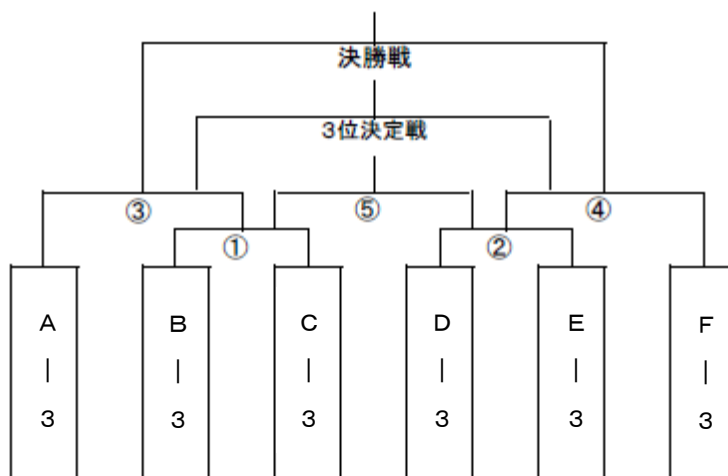
	時間	対戦		主審・第四審	副審(2名)
第1試合	9:30~10:05	B-2	C-2	A-2	F-2
第2試合	10:10~10:45	D-2	E-2	B-2	C-2
第3試合	10:50~11:25	A-2	第1試合勝者	D-2	E-2
第4試合	11:30~12:05	F-2	第2試合勝者	第3試合勝者	第3試合敗者
第5試合	12:10~12:45	第1試合敗者	第2試合敗者	第4試合勝者	第4試合敗者
3位決定戦	12:50~13:25	第3試合敗者	第4試合敗者	第5試合勝者	第5試合敗者
決勝戦	13:30~14:05	第3試合勝者	第4試合勝者	3位決定戦勝者	3位決定戦敗者



2016年度 大島杯 順位トーナメント戦【11月27日(日)】

第四大島小学校 (3位パート順位戦)

	時間	対戦		主審・第四審	副審(2名)
第1試合	9:30~10:05	B-3	C-3	A-3	F-3
第2試合	10:10~10:45	D-3	E-3	B-3	C-3
第3試合	10:50~11:25	A-3	第1試合勝者	D-3	E-3
第4試合	11:30~12:05	F-3	第2試合勝者	第3試合勝者	第3試合敗者
第5試合	12:10~12:45	第1試合敗者	第2試合敗者	第4試合勝者	第4試合敗者
3位決定戦	12:50~13:25	第3試合敗者	第4試合敗者	第5試合勝者	第5試合敗者
決勝戦	13:30~14:05	第3試合勝者	第4試合勝者	3位決定戦勝者	3位決定戦敗者



ラグビー場

テクニカルエリア

第四審

テクニカルエリア

A面

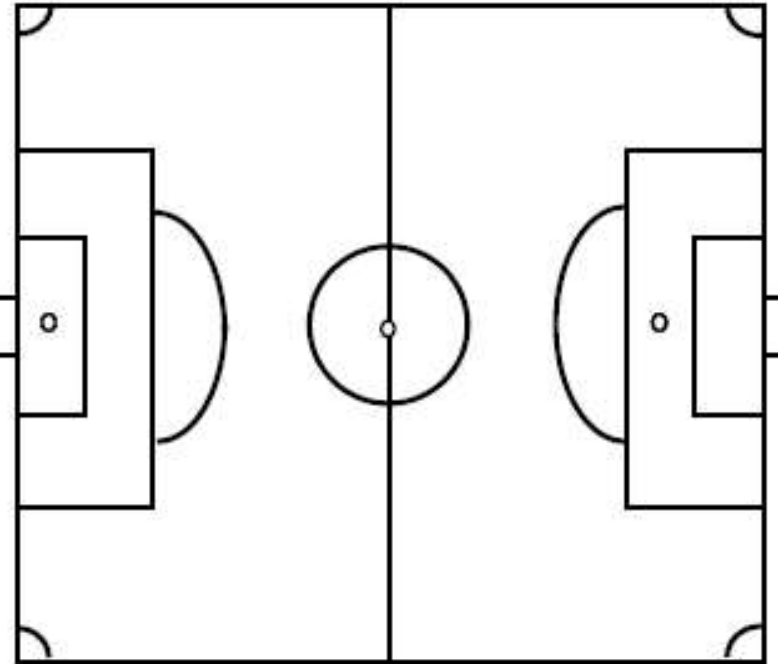
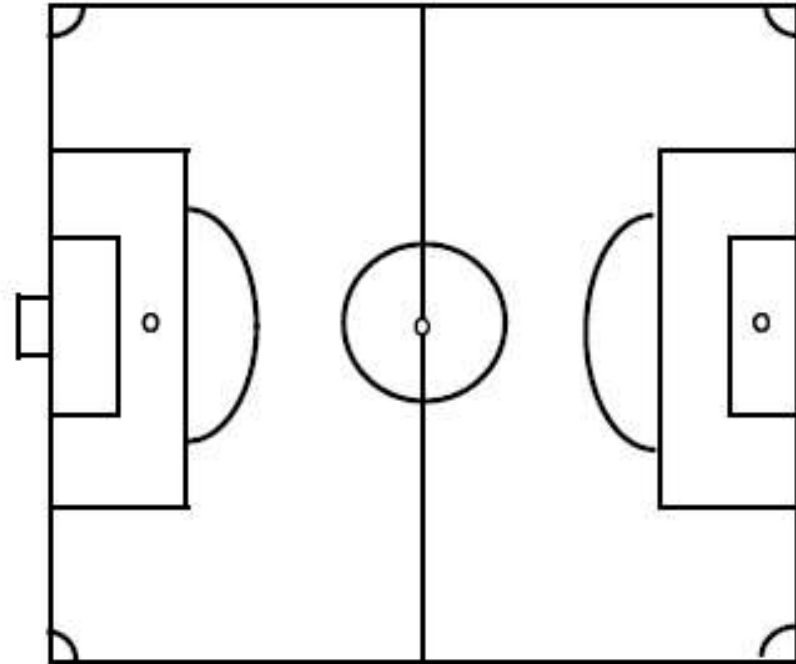
給水場所

B面

テクニカルエリア

第四審

テクニカルエリア



A面

B面

本部席

応援等可能エリア

倉庫

応援等可能エリア

喫煙所

倉庫

駐輪場

出入口

砂町

鷺沼

美谷本

城東フェニックス

高砂

大島

スターキッカーズ

東習志野

和田ブルドック

スカイFC二砂

中央レッドスターズ

中志津

出入口

三ツ目通り・辰巳駅方面

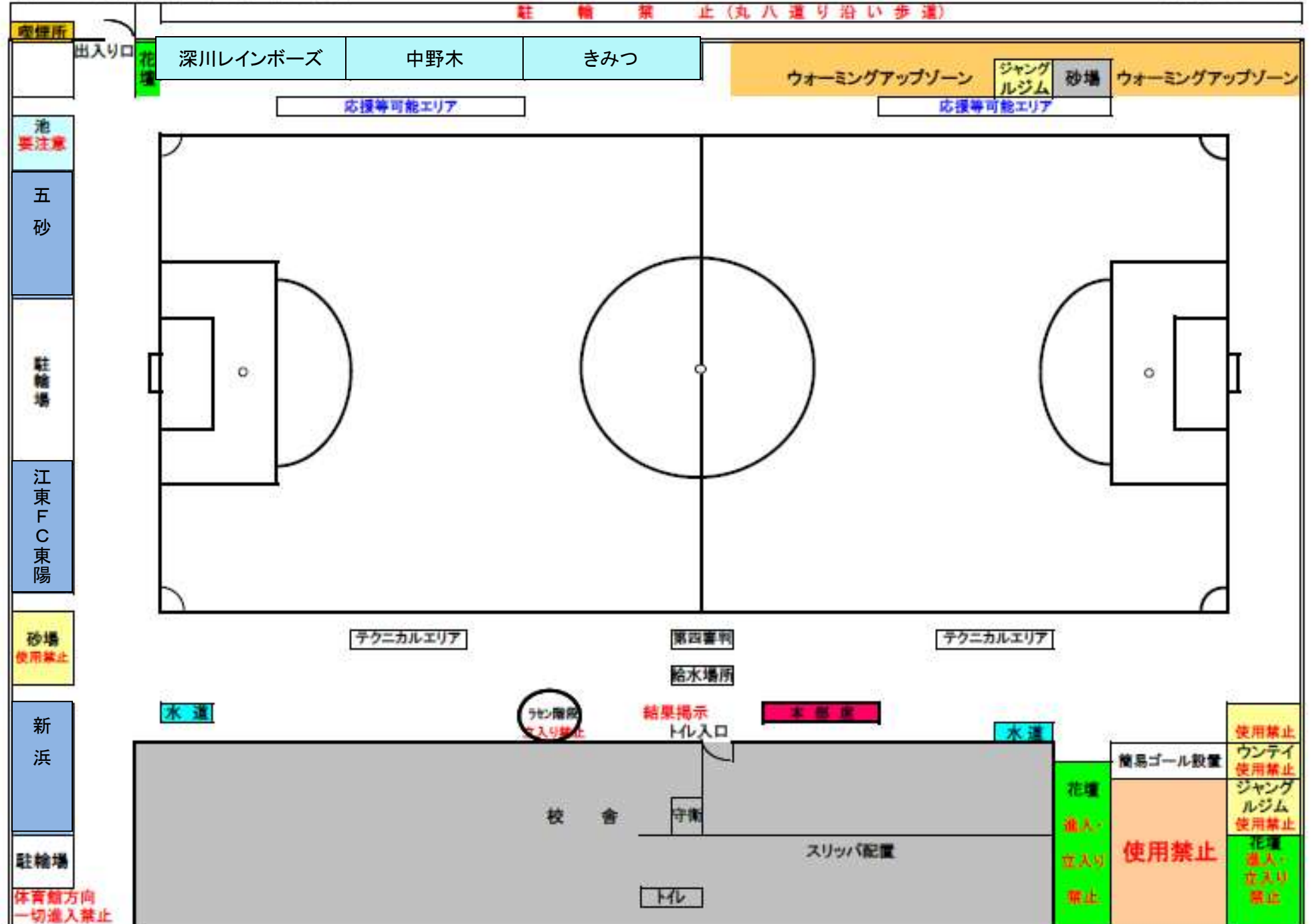
トイレ

有料駐車場方面

公園内(多目的広場)
一切立入り禁止(ウォーミングアップ禁止)

第四大島小学校見取り図

予選(E・Fブロック)



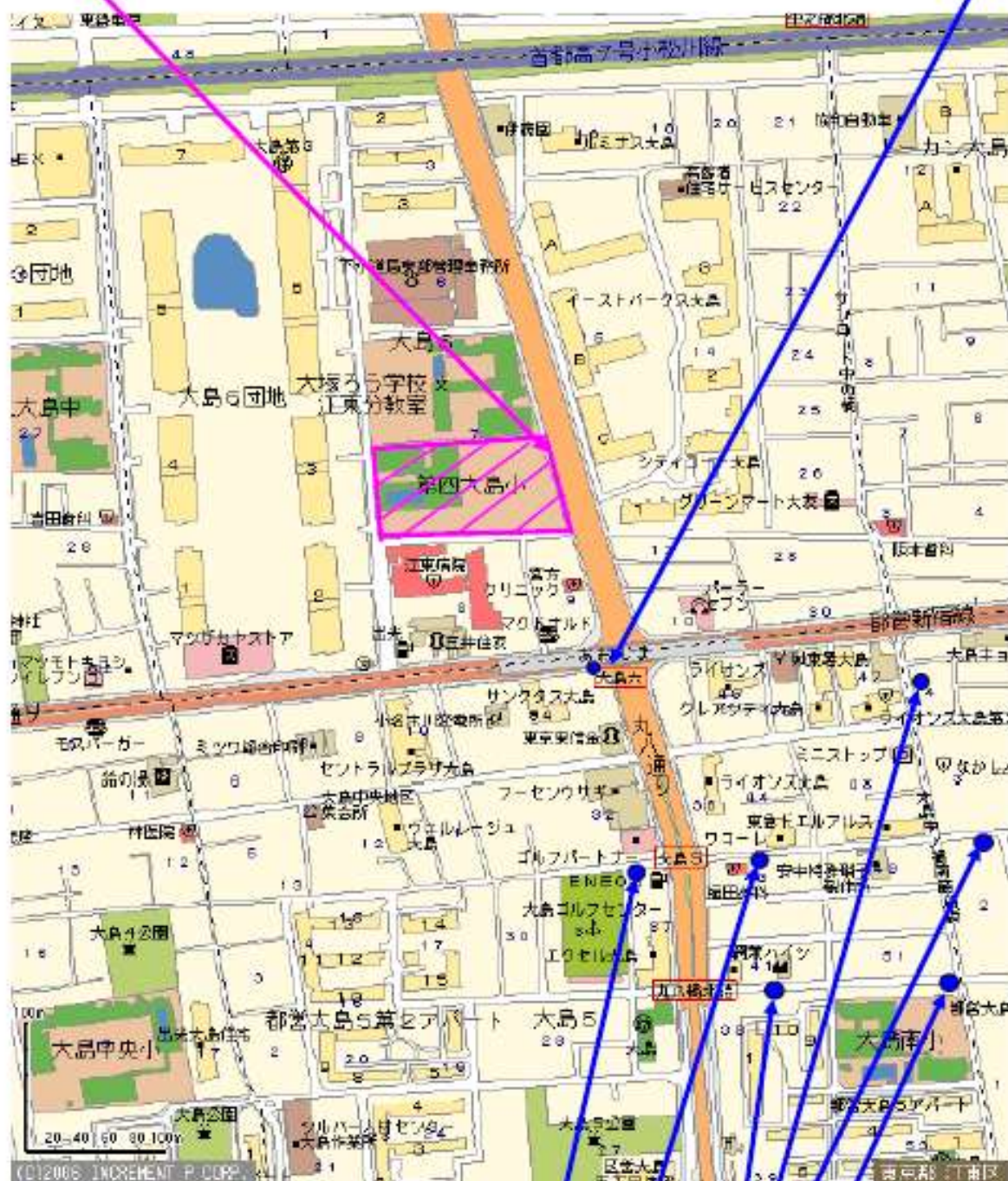
江東区立第四大島小学校(四大小)

東京都江東区大島6-7-8

有料駐車場(車両の高さ2.3m以下)

車両の高さ2.3mを超えるお車でのご来場の際は別の場所の有料駐車場をご案内致しますのでお気軽にご連絡ください。

試合会場(出入り口)



●印はコインパーキング

第24回 大島杯

チーム名	
------	--

ふりがな	
------	--

優秀選手名	
-------	--

優秀選手名	
-------	--

※優勝チームのみご記入下さい。

ふりがな	
------	--

最優秀選手名	
--------	--

第24回 大島杯

チーム名	
------	--

ふりがな	
------	--

優秀選手名	
-------	--

優秀選手名	
-------	--

※優勝チームのみご記入下さい。

ふりがな	
------	--

最優秀選手名	
--------	--

第24回 大島杯

チーム名	
------	--

ふりがな	
------	--

優秀選手名	
-------	--

優秀選手名	
-------	--

※優勝チームのみご記入下さい。

ふりがな	
------	--

最優秀選手名	
--------	--

第24回 大島杯

チーム名	
------	--

ふりがな	
------	--

優秀選手名	
-------	--

優秀選手名	
-------	--

※優勝チームのみご記入下さい。

ふりがな	
------	--

最優秀選手名	
--------	--

第24回 大島杯

チーム名	
------	--

ふりがな	
------	--

優秀選手名	
-------	--

優秀選手名	
-------	--

※優勝チームのみご記入下さい。

ふりがな	
------	--

最優秀選手名	
--------	--

第24回 大島杯

チーム名	
------	--

ふりがな	
------	--

優秀選手名	
-------	--

優秀選手名	
-------	--

※優勝チームのみご記入下さい。

ふりがな	
------	--

最優秀選手名	
--------	--