

| 予選 | | 1 | 2 | 3 | 4 |
|-------|------------------------|------------|----------|-------------|----------|
| Aグループ | 辰巳グラント AM (第1,2コート) | スターキッカーズ A | 五砂FC | FC大島 | 宮本JSC |
| Bグループ | 辰巳グラント AM (第1,2コート) | Jスターズ | 深川レインボーズ | 中野木FC | 新浜FC |
| Cグループ | 辰巳グラント PM (第1,2コート) | 砂町SC | YMCA | ブルーファイターズFC | 潤徳ガルーダFC |
| Dグループ | 辰巳グラント PM (第1,2コート) | FC城東 | 江東フレンドリー | みなとSC | 日本橋FC |
| Eグループ | 辰巳グラント AM (第3,4コート) | FC北砂 | バディSC江東 | ブルーイーグルス | ドリームスFC |
| Fグループ | 辰巳グラント AM (第3,4コート) | バイエリアFC | 深川SC | ラルゴFC | 二寺FC |
| Gグループ | 辰巳グラント PM (第3,4コート) | スカイFC二砂 | 佃FC | 新林SC | 鷺沼FC |
| Hグループ | 辰巳グラント PM (第3,4コート) | スターキッカーズ B | 城東フェニックス | FC東陽 | 四香FC |

予選Aグループ 2月7日(日) 辰巳グランド【第1, 2コート】 午前(9:00開場)

| | スターキッカーズ A | 五砂FC | FC大島 | 宮本JSC | 勝 | 分 | 負 | 得点 | 失点 | 勝ち点 | 得失点差 | 順位 |
|------------|------------|------|------|-------|---|---|---|----|----|-----|------|----|
| スターキッカーズ A | | | | | | | | | | | | |
| 五砂FC | | | | | | | | | | | | |
| FC大島 | | | | | | | | | | | | |
| 宮本JSC | | | | | | | | | | | | |

| | |
|----|--|
| | |
| 1位 | |
| 2位 | |
| 3位 | |
| 4位 | |

予選Bグループ 2月7日(日) 辰巳グランド【第1, 2コート】 午前(9:00開場)

| | Jスターズ | 深川レインボーズ | 中野木FC | 新浜FC | 勝 | 分 | 負 | 得点 | 失点 | 勝ち点 | 得失点差 | 順位 |
|----------|-------|----------|-------|------|---|---|---|----|----|-----|------|----|
| Jスターズ | | | | | | | | | | | | |
| 深川レインボーズ | | | | | | | | | | | | |
| 中野木FC | | | | | | | | | | | | |
| 新浜FC | | | | | | | | | | | | |

| | |
|----|--|
| | |
| 1位 | |
| 2位 | |
| 3位 | |
| 4位 | |

予選Cグループ 2月7日(日) 辰巳グランド【第1, 2コート】 午後(12:30開場)

| | 砂町SC | YMCA | ブルーファイターズFC | 潤徳ガルーダFC | 勝 | 分 | 負 | 得点 | 失点 | 勝ち点 | 得失点差 | 順位 |
|-------------|------|------|-------------|----------|---|---|---|----|----|-----|------|----|
| 砂町SC | | | | | | | | | | | | |
| YMCA | | | | | | | | | | | | |
| ブルーファイターズFC | | | | | | | | | | | | |
| 潤徳ガルーダFC | | | | | | | | | | | | |

| | |
|----|--|
| | |
| 1位 | |
| 2位 | |
| 3位 | |
| 4位 | |

予選Dグループ 2月7日(日) 辰巳グランド【第1, 2コート】 午後(12:30開場)

| | FC城東 | 江東フレンドリー | みなとSC | 日本橋FC | 勝 | 分 | 負 | 得点 | 失点 | 勝ち点 | 得失点差 | 順位 |
|----------|------|----------|-------|-------|---|---|---|----|----|-----|------|----|
| FC城東 | | | | | | | | | | | | |
| 江東フレンドリー | | | | | | | | | | | | |
| みなとSC | | | | | | | | | | | | |
| 日本橋FC | | | | | | | | | | | | |

| | |
|----|--|
| | |
| 1位 | |
| 2位 | |
| 3位 | |
| 4位 | |

第10回 豊洲CUP 予選運営表

2016/1/26

| 午前の部 開場 9:00 | | 第1コート | | | | 9:15 ルール説明 | 第2コート | | | | 予選 10分・3分・10分 | |
|------------------|------|----------------------|----|-------------|-----------|-------------|----------------------|-------------|----|-------------|------------------|-------------|
| | | 午前の部の各チーム代表者1名、本部前集合 | | | | | 午前の部の各チーム代表者1名、本部前集合 | | | | | |
| | | | | 主審 | 四審 | | | | | 主審 | 四審 | |
| 予選 午前の部 | 第一試合 | スターキッカーズA | VS | 五砂FC | 新浜FC | Jスターズ | 9:45 ~ 10:08 | FC大島 | VS | 宮本JSC | 深川インポーズ | 中野木FC |
| | 第二試合 | Jスターズ | VS | 深川インポーズ | スターキッカーズA | 五砂FC | 10:13 ~ 10:36 | 中野木FC | VS | 新浜FC | FC大島 | 宮本JSC |
| | 第三試合 | スターキッカーズA | VS | FC大島 | Jスターズ | 深川インポーズ | 10:41 ~ 11:04 | 五砂FC | VS | 宮本JSC | 中野木FC | 新浜FC |
| | 第四試合 | Jスターズ | VS | 中野木FC | スターキッカーズA | FC大島 | 11:09 ~ 11:32 | 深川インポーズ | VS | 新浜FC | 五砂FC | 宮本JSC |
| | 第五試合 | 宮本JSC | VS | スターキッカーズA | Jスターズ | 中野木FC | 11:37 ~ 12:00 | 五砂FC | VS | FC大島 | 深川インポーズ | 新浜FC |
| | 第六試合 | 新浜FC | VS | Jスターズ | 宮本JSC | スターキッカーズA | 12:05 ~ 12:28 | 深川インポーズ | VS | 中野木FC | 五砂FC | FC大島 |
| 午後の部 開場 12:30 | | 第1コート | | | | 12:45 ルール説明 | 第2コート | | | | 予選 10分・3分・10分 | |
| | | 午前の部の各チーム代表者1名、本部前集合 | | | | | 午前の部の各チーム代表者1名、本部前集合 | | | | | |
| | | | | 主審 | 四審 | | | | | 主審 | 四審 | |
| 予選 午後の部 | 第一試合 | 砂町SC | VS | YMCA | 江東フレンドリー | みなとSC | 13:00 ~ 13:23 | ブルーファイターズFC | VS | 潤徳ガルーダFC | 日本橋FC | FC城東 |
| | 第二試合 | みなとSC | VS | 日本橋FC | 砂町SC | YMCA | 13:28 ~ 13:51 | FC城東 | VS | 江東フレンドリー | ブルーファイターズFC | 潤徳ガルーダFC |
| | 第三試合 | 砂町SC | VS | ブルーファイターズFC | みなとSC | 日本橋FC | 13:56 ~ 14:19 | YMCA | VS | 潤徳ガルーダFC | FC城東 | 江東フレンドリー |
| | 第四試合 | 江東フレンドリー | VS | 日本橋FC | 砂町SC | ブルーファイターズFC | 14:24 ~ 14:47 | FC城東 | VS | みなとSC | YMCA | 潤徳ガルーダFC |
| | 第五試合 | 潤徳ガルーダFC | VS | 砂町SC | 江東フレンドリー | 日本橋FC | 14:52 ~ 15:15 | YMCA | VS | ブルーファイターズFC | FC城東 | みなとSC |
| | 第六試合 | 江東フレンドリー | VS | みなとSC | 潤徳ガルーダFC | 砂町SC | 15:20 ~ 15:43 | 日本橋FC | VS | FC城東 | YMCA | ブルーファイターズFC |
| 退場 | | | | | | | | | | | | 退場 |

予選Eグループ 2月7日(日) 辰巳グランド【第3, 4コート】 午前(9:00開場)

| | FC北砂 | パディSC江東 | ブルーイーグルス | ドリームスFC | 勝 | 分 | 負 | 得点 | 失点 | 勝ち点 | 得失点差 | 順位 |
|----------|------|---------|----------|---------|---|---|---|----|----|-----|------|----|
| FC北砂 | | | | | | | | | | | | |
| パディSC江東 | | | | | | | | | | | | |
| ブルーイーグルス | | | | | | | | | | | | |
| ドリームスFC | | | | | | | | | | | | |

| | |
|----|--|
| 1位 | |
| 2位 | |
| 3位 | |
| 4位 | |

予選Fグループ 2月7日(日) 辰巳グランド【第3, 4コート】 午前(9:00開場)

| | バイエリアFC | 深川SC | ラルゴFC | 二寺FC | 勝 | 分 | 負 | 得点 | 失点 | 勝ち点 | 得失点差 | 順位 |
|---------|---------|------|-------|------|---|---|---|----|----|-----|------|----|
| バイエリアFC | | | | | | | | | | | | |
| 深川SC | | | | | | | | | | | | |
| ラルゴFC | | | | | | | | | | | | |
| 二寺FC | | | | | | | | | | | | |

| | |
|----|--|
| 1位 | |
| 2位 | |
| 3位 | |
| 4位 | |

予選Gグループ 2月7日(日) 辰巳グランド【第3, 4コート】 午後(12:30開場)

| | スカイFC二砂 | 佃FC | 新林SC | 鷺沼FC | 勝 | 分 | 負 | 得点 | 失点 | 勝ち点 | 得失点差 | 順位 |
|---------|---------|-----|------|------|---|---|---|----|----|-----|------|----|
| スカイFC二砂 | | | | | | | | | | | | |
| 佃FC | | | | | | | | | | | | |
| 新林SC | | | | | | | | | | | | |
| 鷺沼FC | | | | | | | | | | | | |

| | |
|----|--|
| 1位 | |
| 2位 | |
| 3位 | |
| 4位 | |

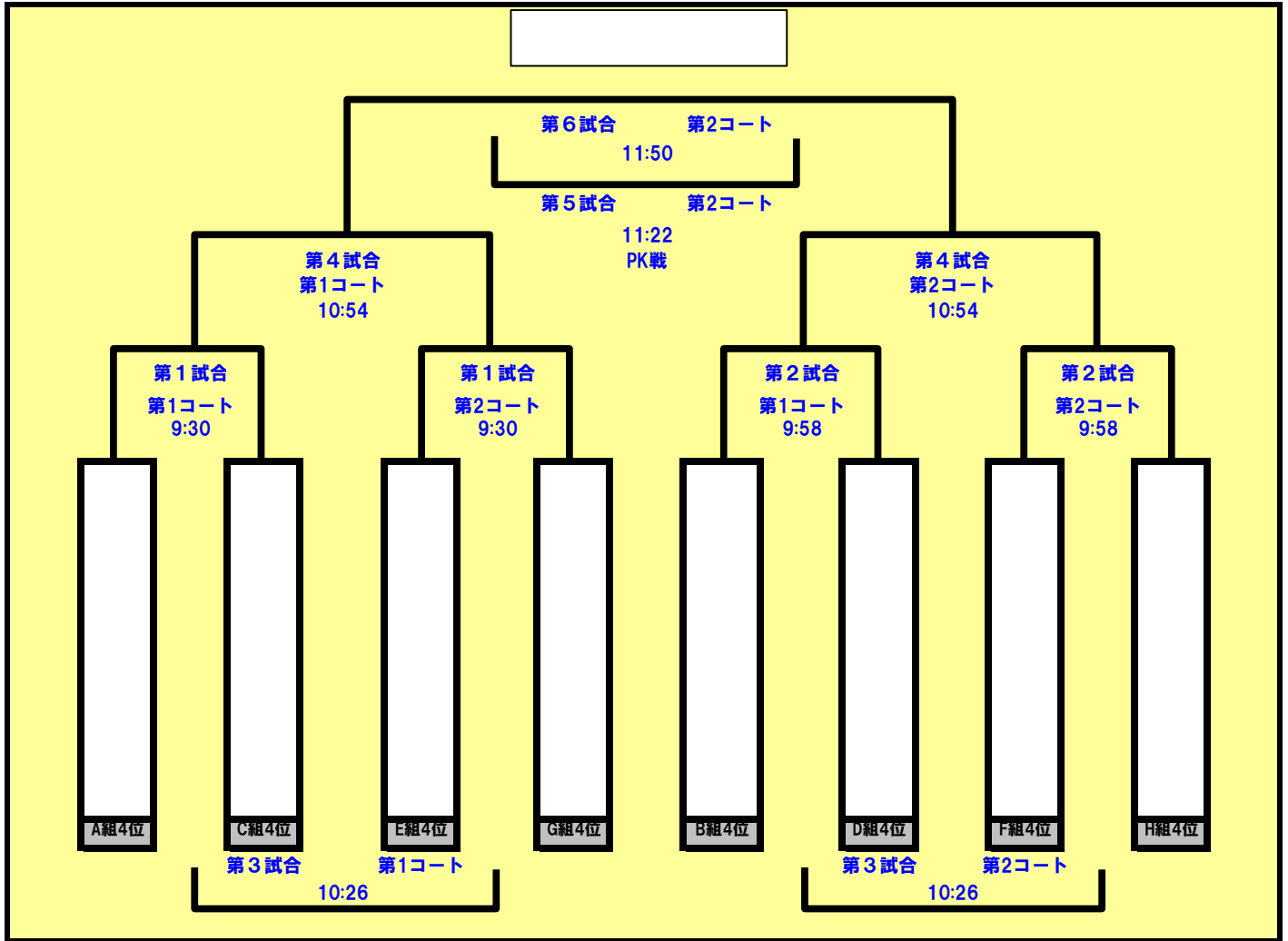
予選Hグループ 2月7日(日) 辰巳グランド【第3, 4コート】 午後(12:30開場)

| | スターキッカーズ B | 城東フェニックス | FC東陽 | 四吾FC | 勝 | 分 | 負 | 得点 | 失点 | 勝ち点 | 得失点差 | 順位 |
|------------|------------|----------|------|------|---|---|---|----|----|-----|------|----|
| スターキッカーズ B | | | | | | | | | | | | |
| 城東フェニックス | | | | | | | | | | | | |
| FC東陽 | | | | | | | | | | | | |
| 四吾FC | | | | | | | | | | | | |

| | |
|----|--|
| 1位 | |
| 2位 | |
| 3位 | |
| 4位 | |

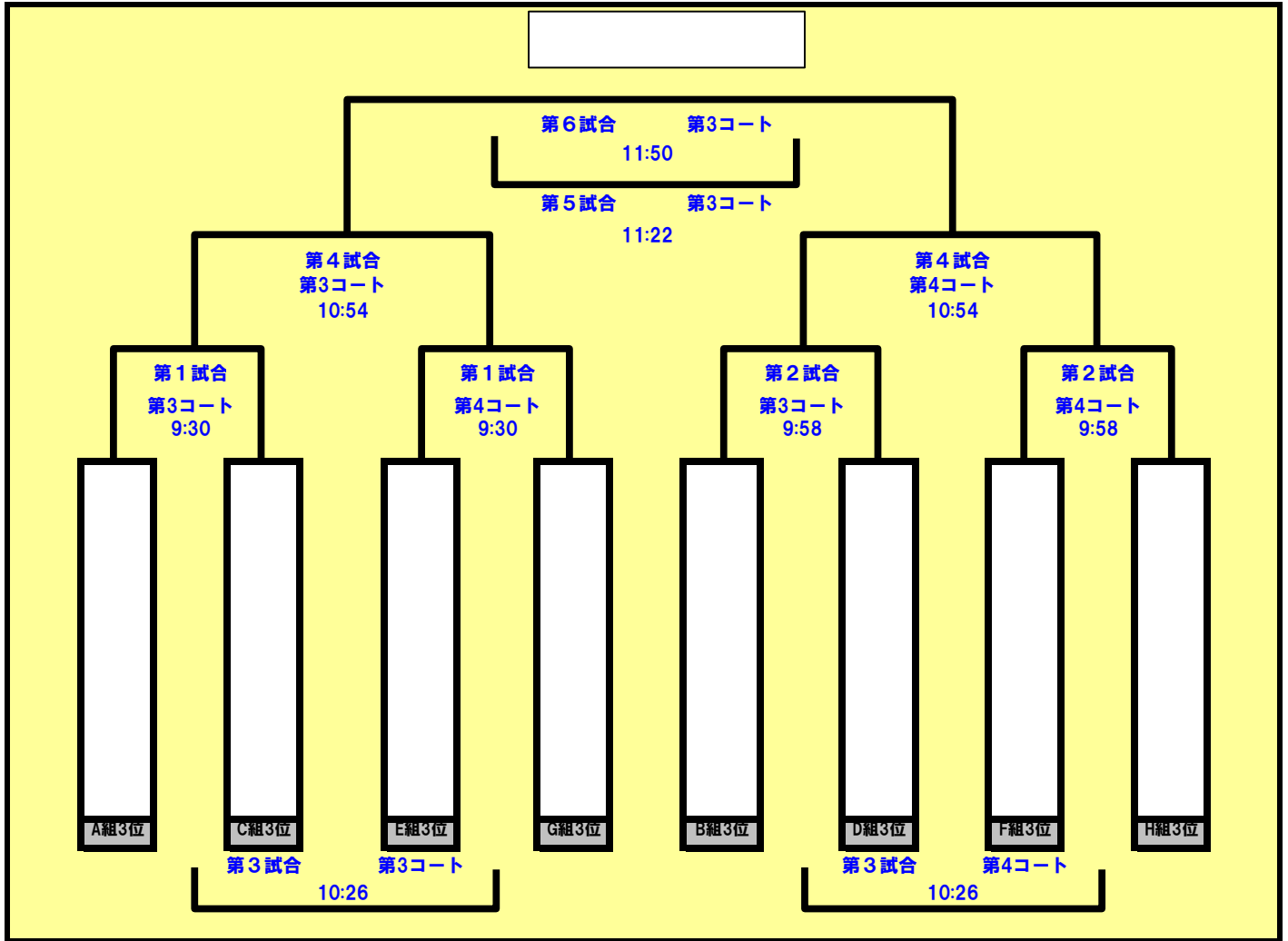
| 午前の部 開場 9:00 | | 第3コート | | | | 9:15 ルール説明 | 第4コート | | | | | | |
|------------------|------|----------------------|----|-----------|-----------|-------------|----------------------|----------|----|----------|----------|----------|------------------|
| | | 午前の部の各チーム代表者1名、本部前集合 | | | | | 午前の部の各チーム代表者1名、本部前集合 | | | | | | |
| | | | | 主審 | 四審 | | | | | 主審 | 四審 | | |
| 予選 午前の部 | 第一試合 | FC北砂 | vs | パティSC江東 | ニ寺FC | ハイエ リアFC | 9:45 ~ 10:08 | ブルーイーグルス | vs | ドリームスFC | 深川SC | ラルゴFC | 予選 10分・3分・10分 |
| | 第二試合 | ハイエリアFC | vs | 深川SC | FC北砂 | パティSC江東 | 10:13 ~ 10:36 | ラルゴFC | vs | ニ寺FC | ブルーイーグルス | ドリームスFC | |
| | 第三試合 | FC北砂 | vs | ブルーイーグルス | ハイエリアFC | 深川SC | 10:41 ~ 11:04 | パティSC江東 | vs | ドリームスFC | ラルゴFC | ニ寺FC | |
| | 第四試合 | ハイエリアFC | vs | ラルゴFC | FC北砂 | ブルーイーグルス | 11:09 ~ 11:32 | 深川SC | vs | ニ寺FC | パティSC江東 | ドリームスFC | |
| | 第五試合 | ドリームスFC | vs | FC北砂 | ハイエリアFC | ラルゴFC | 11:37 ~ 12:00 | パティSC江東 | vs | ブルーイーグルス | 深川SC | ニ寺FC | |
| | 第六試合 | ニ寺FC | vs | ハイエリアFC | ドリームスFC | FC北砂 | 12:05 ~ 12:28 | 深川SC | vs | ラルゴFC | パティSC江東 | ブルーイーグルス | |
| 午後の部 開場 12:30 | | 第3コート | | | | 12:45 ルール説明 | 第4コート | | | | | | |
| | | 午前の部の各チーム代表者1名、本部前集合 | | | | | 午前の部の各チーム代表者1名、本部前集合 | | | | | | |
| | | | | 主審 | 四審 | | | | | 主審 | 四審 | | |
| 予選 午後の部 | 第一試合 | スカイFC二砂 | vs | 佃FC | 四吾FC | スターキッカーズB | 13:00 ~ 13:23 | 新林SC | vs | 鷺沼FC | 城東フェニックス | FC東陽 | 予選 10分・3分・10分 |
| | 第二試合 | スターキッカーズB | vs | 城東フェニックス | スカイFC二砂 | 佃FC | 13:28 ~ 13:51 | FC東陽 | vs | 四吾FC | 新林SC | 鷺沼FC | |
| | 第三試合 | スカイFC二砂 | vs | 新林SC | スターキッカーズB | 城東フェニックス | 13:56 ~ 14:19 | 佃FC | vs | 鷺沼FC | FC東陽 | 四吾FC | |
| | 第四試合 | スターキッカーズB | vs | FC東陽 | スカイFC二砂 | 新林SC | 14:24 ~ 14:47 | 城東フェニックス | vs | 四吾FC | 佃FC | 鷺沼FC | |
| | 第五試合 | 鷺沼FC | vs | スカイFC二砂 | スターキッカーズB | FC東陽 | 14:52 ~ 15:15 | 佃FC | vs | 新林SC | 城東フェニックス | 四吾FC | |
| | 第六試合 | 四吾FC | vs | スターキッカーズB | 鷺沼FC | スカイFC二砂 | 15:20 ~ 15:43 | 城東フェニックス | vs | FC東陽 | 佃FC | 新林SC | |
| 退場 | | | | | | | | | | | | 退場 | |

第14回 豊洲カップ 4位パート 辰巳G 午前の部(9:00開場)



| | | 試合時間 | 対戦 | 主審 | 四審 |
|-----------|--------|---------------------|-------------|-----|-----|
| 1 回戦 | 第 1 試合 | 第1コート 9:30 ~ 9:53 | V S | | |
| | | 第2コート 9:30 ~ 9:53 | V S | | |
| | 第 2 試合 | 第1コート 9:58 ~ 10:21 | V S | | |
| | | 第2コート 9:58 ~ 10:21 | V S | | |
| 敗者戦 (PK無) | 第 3 試合 | 第1コート 10:26 ~ 10:49 | ①敗者 V S ②敗者 | ③敗者 | ④敗者 |
| | | 第2コート 10:26 ~ 10:49 | ③敗者 V S ④敗者 | ①敗者 | ②敗者 |
| 2 回戦 | 第 4 試合 | 第1コート 10:54 ~ 11:17 | ①勝者 V S ②勝者 | ③勝者 | ④勝者 |
| | | 第2コート 10:54 ~ 11:17 | ③勝者 V S ④勝者 | ①勝者 | ②勝者 |
| 3位決定 | 第 5 試合 | 第2コート 11:22 ~ 11:45 | ⑦敗者 V S ⑧敗者 | ⑦勝者 | ⑧勝者 |
| 決勝戦 | 第 6 試合 | 第2コート 11:50 ~ 12:13 | ⑦勝者 V S ⑧勝者 | ⑦敗者 | ⑧敗者 |

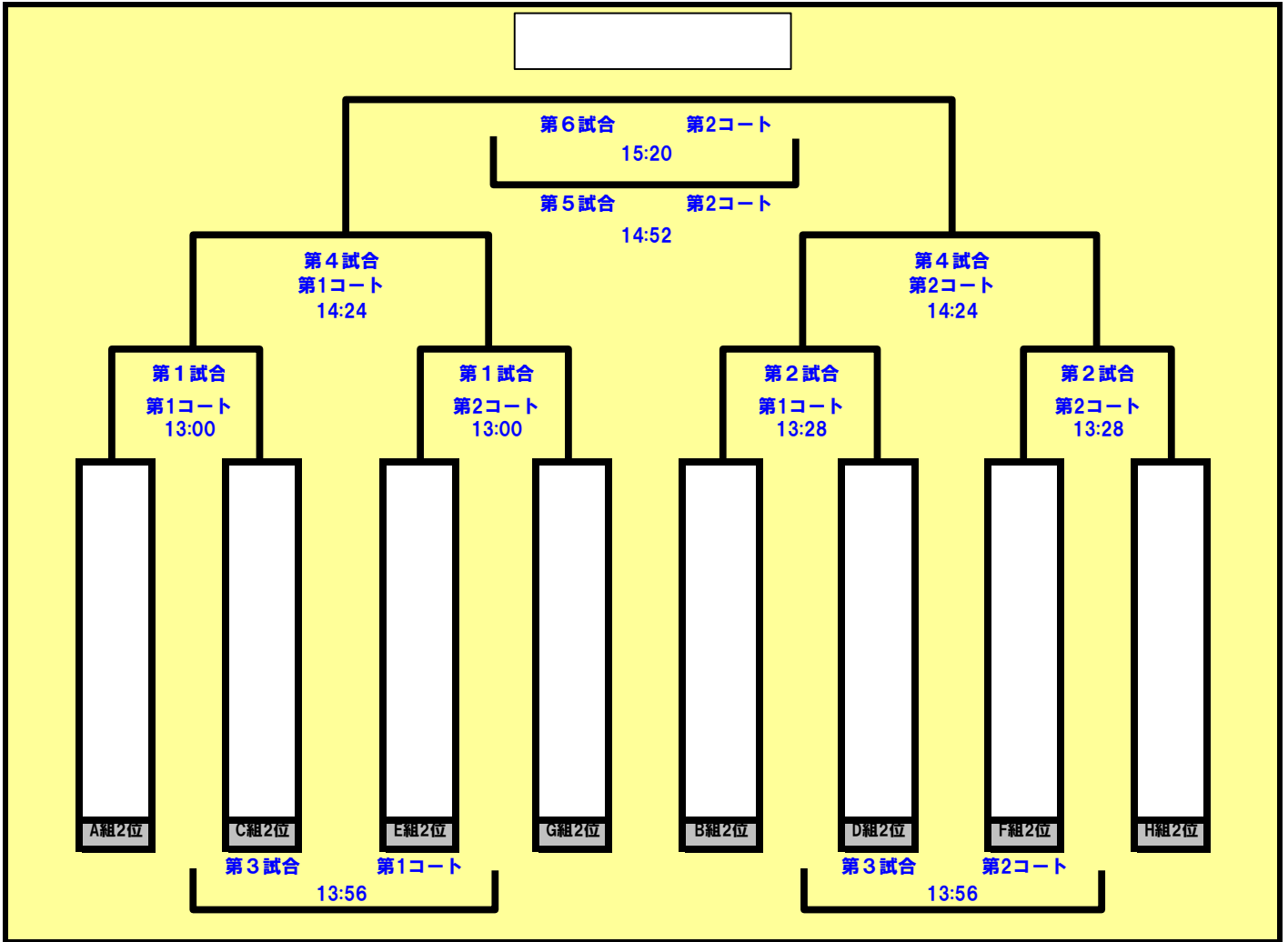
第14回 豊洲カップ 3位パート 辰巳G 午前の部(9:00開場)



| | | 試合時間 | 対戦 | 主審 | 四審 |
|--------------|------|-------|---------------|-------------|---------|
| 1回戦 | 第1試合 | 第3コート | 9:30 ~ 9:53 | V S | |
| | | 第4コート | 9:30 ~ 9:53 | V S | |
| | 第2試合 | 第3コート | 9:58 ~ 10:21 | V S | |
| | | 第4コート | 9:58 ~ 10:21 | V S | |
| 敗者戦 (PK無) | 第3試合 | 第3コート | 10:26 ~ 10:49 | ①敗者 V S ②敗者 | ③敗者 ④敗者 |
| | | 第4コート | 10:26 ~ 10:49 | ③敗者 V S ④敗者 | ①敗者 ②敗者 |
| 2回戦 | 第4試合 | 第3コート | 10:54 ~ 11:17 | ①勝者 V S ②勝者 | ③勝者 ④勝者 |
| | | 第4コート | 10:54 ~ 11:17 | ③勝者 V S ④勝者 | ①勝者 ②勝者 |
| 3位決定 | 第5試合 | 第3コート | 11:22 ~ 11:45 | ⑦敗者 V S ⑧敗者 | ⑦勝者 ⑧勝者 |
| 決勝戦 | 第6試合 | 第3コート | 11:50 ~ 12:13 | ⑦勝者 V S ⑧勝者 | ⑦敗者 ⑧敗者 |

- ①
- ②
- ③
- ④
- ⑤
- ⑥
- ⑦
- ⑧
- ⑨
- ⑩

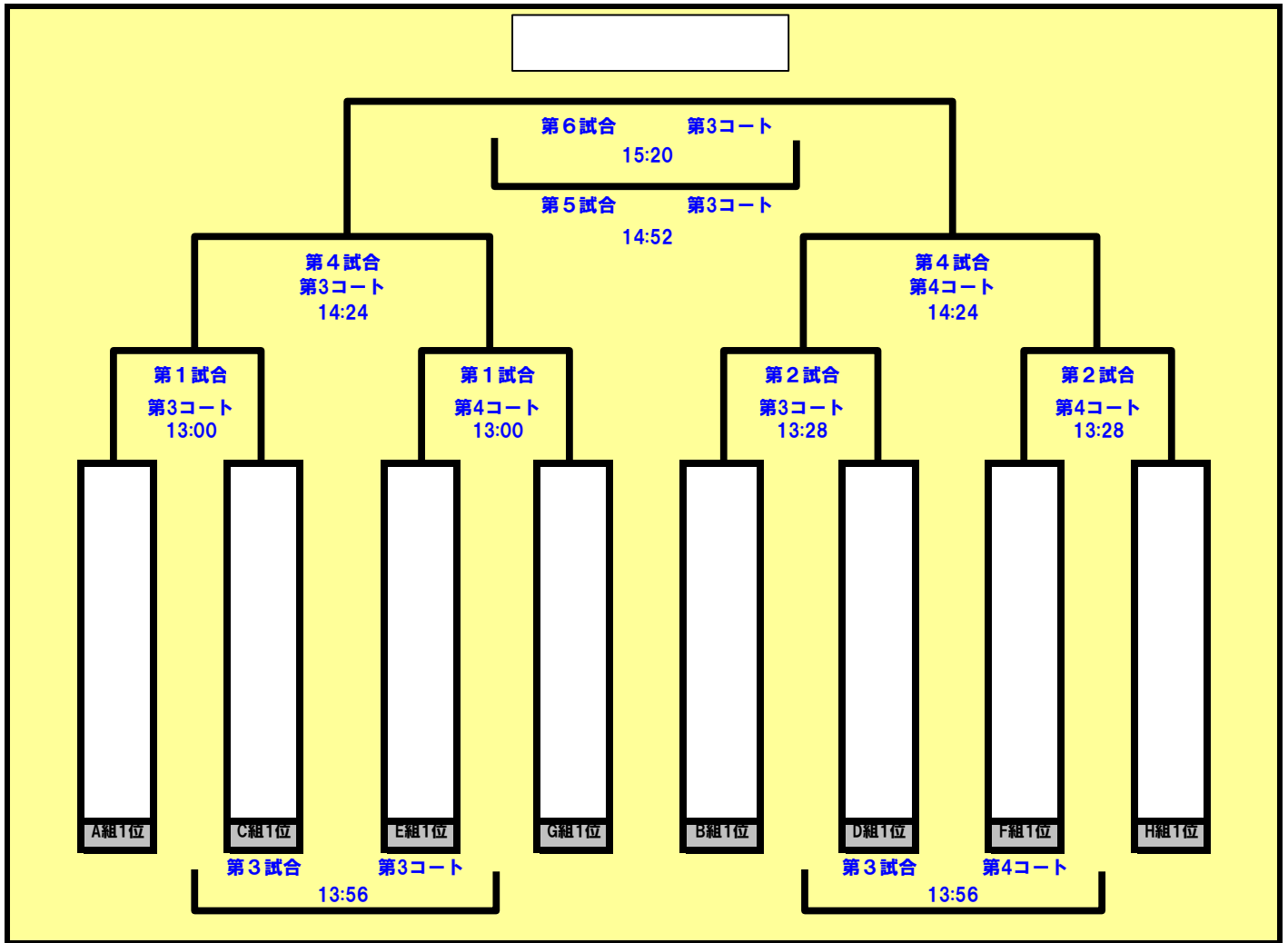
第14回 豊洲カップ 2位パート 辰巳G 午後の部(12:00開場)



| | | 試合時間 | 対戦 | 主審 | 四審 |
|--------------|------|-------|---------------|-------------|---------|
| 1回戦 | 第1試合 | 第1コート | 13:00 ~ 13:23 | V S | |
| | | 第2コート | 13:00 ~ 13:23 | V S | |
| | 第2試合 | 第1コート | 13:28 ~ 13:51 | V S | |
| | | 第2コート | 13:28 ~ 13:51 | V S | |
| 敗者戦 (PK無) | 第3試合 | 第1コート | 13:56 ~ 14:19 | ①敗者 V S ②敗者 | ③敗者 ④敗者 |
| | | 第2コート | 13:56 ~ 14:19 | ③敗者 V S ④敗者 | ①敗者 ②敗者 |
| 2回戦 | 第4試合 | 第1コート | 14:24 ~ 14:47 | ①勝者 V S ②勝者 | ③勝者 ④勝者 |
| | | 第2コート | 14:24 ~ 14:47 | ③勝者 V S ④勝者 | ①勝者 ②勝者 |
| 3位決定 | 第5試合 | 第2コート | 14:52 ~ 15:15 | ⑦敗者 V S ⑧敗者 | ⑦勝者 ⑧勝者 |
| 決勝戦 | 第6試合 | 第2コート | 15:20 ~ 15:43 | ⑦勝者 V S ⑧勝者 | ⑦敗者 ⑧敗者 |

- ①
- ②
- ③
- ④
- ⑤
- ⑥
- ⑦
- ⑧
- ⑨
- ⑩

第14回 豊洲カップ 1位パート 辰巳G 午後の部(12:00開場)



| | | 試合時間 | 対戦 | 主審 | 四審 |
|-----------|------|---------------------|-------------|-----|-----|
| 1回戦 | 第1試合 | 第3コート 13:00 ~ 13:23 | V S | | |
| | | 第4コート 13:00 ~ 13:23 | V S | | |
| | 第2試合 | 第3コート 13:28 ~ 13:51 | V S | | |
| | | 第4コート 13:28 ~ 13:51 | V S | | |
| 敗者戦 (PK無) | 第3試合 | 第3コート 13:56 ~ 14:19 | ①敗者 V S ②敗者 | ③敗者 | ④敗者 |
| | | 第4コート 13:56 ~ 14:19 | ③敗者 V S ④敗者 | ①敗者 | ②敗者 |
| 2回戦 | 第4試合 | 第3コート 14:24 ~ 14:47 | ①勝者 V S ②勝者 | ③勝者 | ④勝者 |
| | | 第4コート 14:24 ~ 14:47 | ③勝者 V S ④勝者 | ①勝者 | ②勝者 |
| 3位決定 | 第5試合 | 第3コート 14:52 ~ 15:15 | ⑦敗者 V S ⑧敗者 | ⑦勝者 | ⑧勝者 |
| 決勝戦 | 第6試合 | 第3コート 15:20 ~ 15:43 | ⑦勝者 V S ⑧勝者 | ⑦敗者 | ⑧敗者 |

| | | 優勝 | 準優勝 | 第3位 | 敢闘賞 |
|------|------|----------|----------|----------|-------------|
| 第1回 | | SKY FC二砂 | 深川レインボーズ | FC城東 | 砂町SC |
| 第2回 | 午前の部 | SKY FC二砂 | 関原SC | バイエリアFC | スターキッカーズ |
| | 午後の部 | 新林SC | 城東フェニックス | スターキッカーズ | 佃FC |
| 第3回 | 午前の部 | FC大島 | SKY FC二砂 | 五砂FC | 城東フェニックス |
| | 午後の部 | 深川レインボーズ | YMCA | 新林SC | スターキッカーズ |
| 第4回 | | スターキッカーズ | YMCA | 佃FC | 城東フェニックス |
| 第5回 | | FC北砂 | SKY FC二砂 | FC大島 | 砂町SC |
| 第6回 | | バディSC江東 | FC城東 | 新林SC | 城東フェニックス |
| 第7回 | | SKY FC二砂 | 中野木FC | Jスターズ | 日本橋FC |
| 第8回 | | バディSC江東 | 東砂フレンドリー | FC浦安 | スターキッカーズ |
| 第9回 | | バディSC江東 | 五砂FC | 城東フェニックス | ブルーファイターズSC |
| 第10回 | | バディSC江東 | スターキッカーズ | 小菅SC | スターキッカーズ |
| 第11回 | | バディSC江東 | YMCA | ドリームスSC | 東加平キッカーズ |
| 第12回 | | バディSC江東 | 五砂FC | ドリームスSC | FC東陽A |
| 第13回 | | バディSC江東 | ブルーイーグルス | SKYFC 二砂 | 中野木FC |