

第14回 南郷フェスタ

絶対に負けない
戦いがそこにはある

予選リーグ：平成26年10月26日(日) 三郷スカイパーク

決勝トーナメント：平成26年11月2日(日) 三郷スカイパーク

(予備日)：平成26年11月9日(日) 番匠免運動公園

主催：南郷FCスポーツ少年団

共催：三郷市サッカー協会

後援：南郷FCスポーツ少年団 育成会

後援：三郷市スポーツ少年団・サッカー部会

第14回 南郷フェスタ 大会要項

1. 主 旨

サッカーを通して少年の健全育成に努めると共に、近隣チームとの交流を深め、地域の少年スポーツの発展に寄与する。
2. 主 催

南郷FCスポーツ少年団

共 催

三郷市サッカー協会

後 援

南郷FCスポーツ少年団 育成会

後 援

三郷市スポーツ少年団・サッカー部会
3. 期 日

平成26年10月26日(日) 三郷スカイパーク(4面) <予選リーグ>

会 場

平成26年11月 2日(日) 三郷スカイパーク(4面) <決勝トーナメント>

平成26年11月 9日(日) 番匠免運動公園 <予備日>
4. 参加資格

小学生4年生以下で構成されたチームで、スポーツ障害保険に加入していること。
5. 参加費

5,000円(大会1日目、本部受付にてお支払い下さい)
6. 開 会 式

大会1日目の第1試合終了後、**10時00分より全チームにて**開会式を行います。

閉 会 式

※代表者会議は行いませんので、試合、開会式に合わせてご来場下さい。

全試合終了後に表彰式ならびに閉会式を行います。
7. 競技規則

① 11人制とする。

② 競技時間は以下の通りとする。

 - ・予選リーグ : 40分(20分 - 5分 - 20分)
 - ・決勝トーナメント: 30分(15分 - 5分 - 15分)

③ 選手交代の人数制限は無しとする。また交代した選手の再出場も認める。

④ 試合球は公認4号縫いボールとし、対戦チーム持ち寄りとする。

⑤ 金属ポイントのスパイクの使用は禁止する。

⑥ レッド/イエローカードの次試合への持ち越しは、無しとする。

⑦ ベンチへは、監督・コーチ・選手のみが入場可能とする。

※監督・コーチは最大5名までとする。

⑧ その他については、日本サッカー協会サッカー競技規則に準ずる。
8. 競技方法

<予選リーグ(大会1日目)>

 - ① 以下の順番で順位を決定する。
 - 勝点 → 得失点差 → 総得点 → 当該試合の勝敗 → 抽選(クジ引き)
 - ② 棄権試合は、「0対5」で棄権チームの負けとする。

<順位決定トーナメント(大会2日目)>

 - ① 同点の場合は、PK戦により勝者を決定する。
 - ② 決勝戦のみ10分(5分ハーフ)の延長戦を行う。
 - さらに同点の場合はPK戦で決定する。
9. 審 判

主審・副審の3人制とする。

※日程表に記載された割振りで行いますので、事前のご確認を宜しく申し上げます。

※決勝戦、3位・敢闘賞・ファイト賞の各決定戦は全て主催者にて担当します。

※審判服・ワッペンを着用をお願いします。

10. 表彰

優勝	: 優勝カップ（主催者保管）&レプリカ・賞状・メダル（15個） ※優勝カップは閉会式後、レプリカと交換になります
準優勝	: トロフィー・賞状・メダル（15個）
第3位	: トロフィー・賞状・メダル（15個）
第4位	: トロフィー・賞状
敢闘賞 ※2位パート優勝	: トロフィー・賞状
ファイト賞 ※3位パート優勝	: トロフィー・賞状
最優秀選手賞	: 盾 ※優勝チームより1名（自薦）
優秀選手賞	: メダル ※各チーム1名（自薦）
参加賞	: 全チーム

※メダルの追加は実費にて手配しますので、本部にお申し出下さい。

11. 中止決定

(注意) 中止・順延等により**予備日での実施**となった場合、会場の関係上**ファイト賞は行いません**。

■ 前日に中止決定を行う場合

決定次第、各チームにご連絡致します。

■ 当日朝に中止決定を行う場合

午前6:30までに決定し、各チームにご連絡致します。

※但し、三郷スカイパークの使用許可については、施設管理の市職員が最終決定を行います。

当該の最終決定は、当日朝7:30までの決定となっております。

従って天候、グラウンドコンディションによっては、朝6:30以降に中止・順延となる場合もありますので、ご了承ください。

12. その他

① ご来場について

三郷スカイパークの開門は「7時30分」からとなります。

※渋滞の原因となりますので、開門以前のご来場はご遠慮ください。

② 駐車場について

駐車台数は**各チーム4台**までとします。

※別紙の「駐車証」をご記入の上、フロントガラスの見やすい箇所に表示して下さい。

※駐車スペースの数に限りがありますので、**駐車証の複写および別駐車証は一切認めません**。

トラブルを避ける為にも、後から応援に来られる方々へ周知徹底をお願い致します。

※5台目以降については、「三郷市総合体育館」「三郷市役所」の駐車場をご利用ください。

③ 受付について

初日来場時には別紙「**エントリー表**」を記入の上、**受付に提出**して下さい。

④ 会場について

・各チーム控え席は、会場内プラカードの置いてある位置（指定の場所）でお願いします。

・場内は**火気厳禁**ですので、コンロ等の火器は使用は出来ません。

・**喫煙場所以外は禁煙**ですので、歩行中や車の中での喫煙はご遠慮下さい。

・残った氷やお湯を芝生や植込みに捨てないで下さい。

（水飲み場の排水口かトイレの洗面台に流して下さい。）

⑤ 大会中の怪我について

各チームの責任において処置をお願いします。

[最寄の緊急病院]

三愛会総合病院 : 048-958-3111

三郷中央総合病院 : 048-953-1321

⑥ お帰りの際について

必ず本部席へお立ち寄り下さい。

ごみの持ち帰りにご協力ください（会場に「ごみ捨て場」はありません）

13. 連絡先

指導委員長 坂本 喜一郎 090-3535-2932

事務局 松山 好輝 090-9817-5431

南郷フェスタ ～ 栄光の軌跡～

(優 勝)

(準 優 勝)

第1回
(2001年)

SP-フットサッカークラブ

南郷FCスポーツ少年団

第2回
(2002年)

SP-フットサッカークラブ

FCアクティフ柏

第3回
(2003年)

SP-フットサッカークラブ

南郷FCスポーツ少年団

第4回
(2004年)

南浦和サッカースポーツ少年団

早稲田つつみFCスポーツ少年団

第5回
(2005年)

南浦和サッカースポーツ少年団

SP-フットサッカークラブ

第6回
(2006年)

三郷FCjrスポーツ少年団

ヴェルティSSレス千

第7回
(2007年)

大和北FC

南郷FCスポーツ少年団

第8回
(2008年)

八潮中央サッカースポーツ少年団

吉川ホワイトシャークスポーツ少年団

第9回
(2009年)

FC春江

南郷FCスポーツ少年団

第10回
(2010年)

越谷PCキッカーズ

FC春江

第11回
(2011年)

バティーサッカークラブ

春日部幸松ジュニアフットボールクラブ

第12回
(2012年)

バティーサッカークラブ

新浜フットボールクラブ

第13回
(2013年)

バティーサッカークラブ

彦成フットボールクラブスポーツ少年団

【参加チーム一覧】

	ブロック	チーム名	所在地
1	A-1	バディーサッカークラブ千葉	千葉県 千葉市
2	A-2	戸ヶ崎イレブン スポーツ少年団	埼玉県 三郷市
3	A-3	FC. VEARE	東京都 江戸川区
4	B-1	新浜フットボールクラブ	千葉県 市川市
5	B-2	立花キッカーズ スポーツ少年団	埼玉県 三郷市
6	B-3	松伏FC スポーツ少年団	埼玉県 松伏町
7	C-1	大和北FC	東京都 東大和市
8	C-2	彦成フットボールクラブ スポーツ少年団	埼玉県 三郷市
9	C-3	草加西町フットボールクラブ	埼玉県 草加市
10	D-1	FC西新井ジュニア	東京都 足立区
11	D-2	三郷FC jr スポーツ少年団	埼玉県 三郷市
12	D-3	ミトス吉川 スポーツ少年団	埼玉県 吉川市
13	E-1	越谷PCキッカーズ スポーツ少年団	埼玉県 越谷市
14	E-2	SP-フッチサッカークラブ	千葉県 市川市
15	E-3	浦和中尾サッカー スポーツ少年団	埼玉県 さいたま市
16	F-1	宮本サッカー スポーツ少年団	埼玉県 越谷市
17	F-2	桜サッカー スポーツ少年団	埼玉県 三郷市
18	F-3	FC春江	東京都 江戸川区
19	G-1	エンデバーFC	千葉県 野田市
20	G-2	早稲田つつみFC スポーツ少年団	埼玉県 三郷市
21	G-3	吉川武蔵野サッカー スポーツ少年団	埼玉県 吉川市
22	H-1	宮野木サッカークラブ	千葉県 千葉市
23	H-2	南郷FC スポーツ少年団	埼玉県 三郷市
24	H-3	春日部幸松ジュニアフットボールクラブ	埼玉県 春日部市

【予選リーグ（対戦表）】

	【Aブロック】	バディー	戸ヶ崎	VEARE	勝点	得失点	総得点	順位
1	バディー		-	-				
2	戸ヶ崎	-		-				
3	VEARE	-	-					

	【Bブロック】	新浜	立花	松伏	勝点	得失点	総得点	順位
1	新浜		-	-				
2	立花	-		-				
3	松伏	-	-					

	【Cブロック】	大和北	彦成	西町	勝点	得失点	総得点	順位
1	大和北		-	-				
2	彦成	-		-				
3	西町	-	-					

	【Dブロック】	西新井	三郷	ミトス	勝点	得失点	総得点	順位
1	西新井		-	-				
2	三郷	-		-				
3	ミトス	-	-					

	【Eブロック】	越谷PC	フッチ	浦和中尾	勝点	得失点	総得点	順位
1	越谷PC		-	-				
2	フッチ	-		-				
3	浦和中尾	-	-					

	【Fブロック】	宮本	桜	春江	勝点	得失点	総得点	順位
1	宮本		-	-				
2	桜	-		-				
3	春江	-	-					

	【Gブロック】	エンデバー	つつみ	武蔵野	勝点	得失点	総得点	順位
1	エンデバー		-	-				
2	つつみ	-		-				
3	武蔵野	-	-					

	【Hブロック】	宮野木	南郷	幸松	勝点	得失点	総得点	順位
1	宮野木		-	-				
2	南郷	-		-				
3	幸松	-	-					

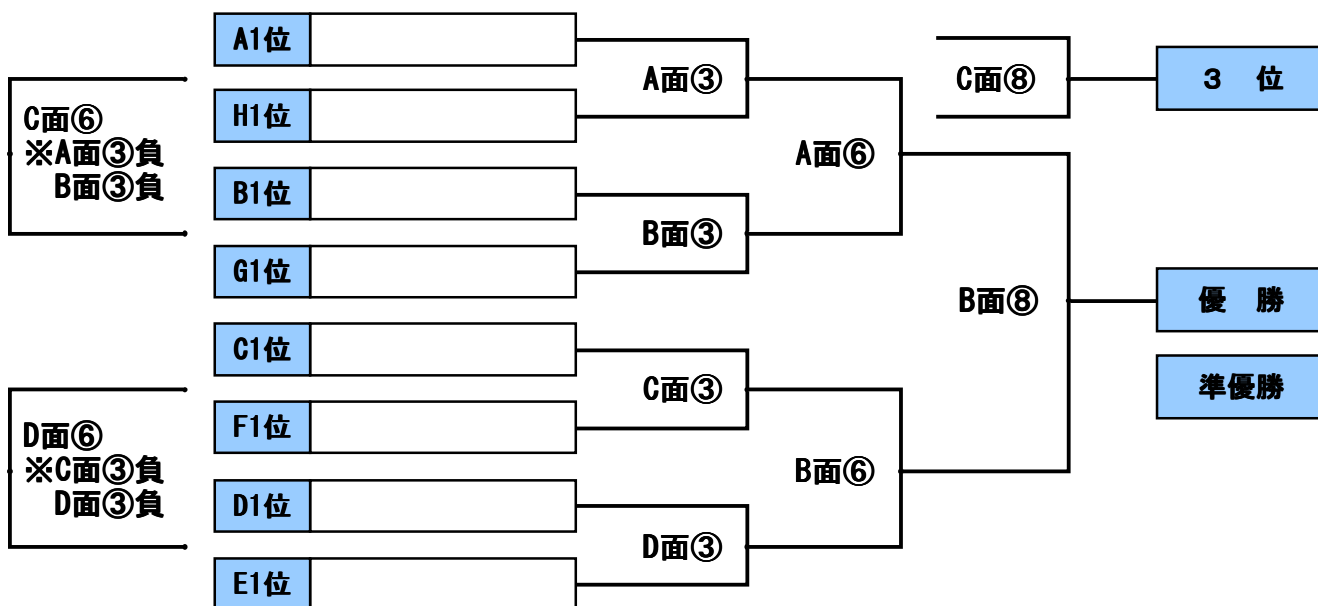
【予選リーグ（日程）】

試合時間（20-5-20）

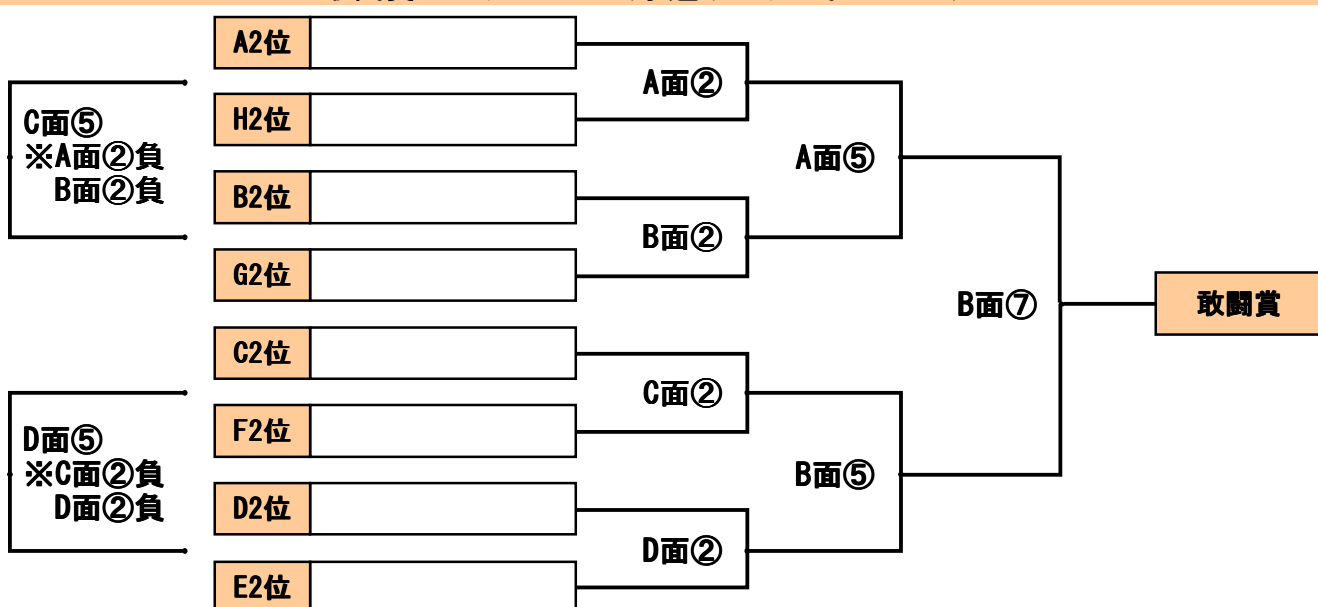
試合		A面		B面		C面		D面	
No	開始時間	対戦	審判	対戦	審判	対戦	審判	対戦	審判
①	9:00	バディー - 戸ヶ崎	彦成 西町	新浜 - 立花	三郷 ミトス	エンデバー - つつみ	フッチ 浦和中尾	宮野木 - 南郷	桜 春江
	10:00	開 会 式							
②	10:30	大和北 - 彦成	バディー 戸ヶ崎	西新井 - 三郷	新浜 立花	越谷PC - フッチ	エンデバー つつみ	宮本 - 桜	宮野木 南郷
③	11:25	バディー - VEARE	大和北 彦成	新浜 - 松伏	西新井 三郷	エンデバー - 武蔵野	越谷PC フッチ	宮野木 - 幸松	宮本 桜
④	12:20	大和北 - 西町	バディー VEARE	西新井 - ミトス	新浜 松伏	越谷PC - 浦和中尾	エンデバー 武蔵野	宮本 - 春江	宮野木 幸松
⑤	13:15	戸ヶ崎 - VEARE	大和北 西町	立花 - 松伏	西新井 ミトス	つつみ - 武蔵野	越谷PC 浦和中尾	南郷 - 幸松	宮本 春江
⑥	14:10	彦成 - 西町	戸ヶ崎 VEARE	三郷 - ミトス	立花 松伏	フッチ - 浦和中尾	つつみ 武蔵野	桜 - 春江	南郷 幸松

【順位決定トーナメント（対戦表）】

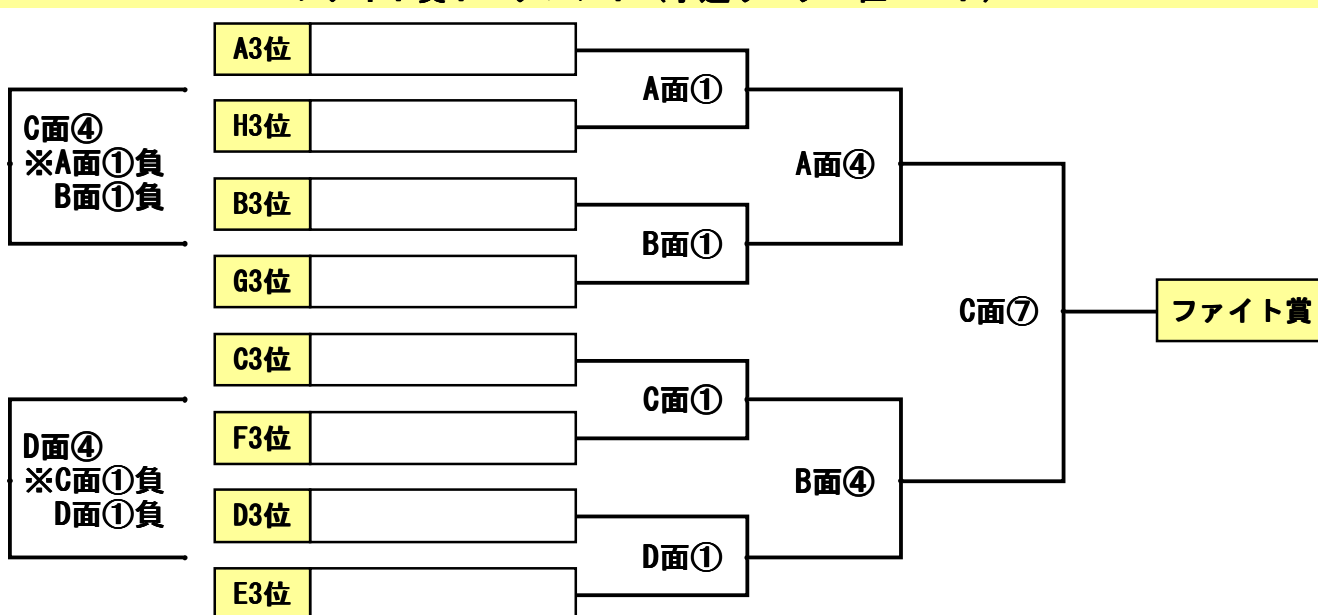
決勝トーナメント（予選リーグ1位パート）



敢闘賞トーナメント（予選リーグ2位パート）



ファイト賞トーナメント（予選リーグ3位パート）



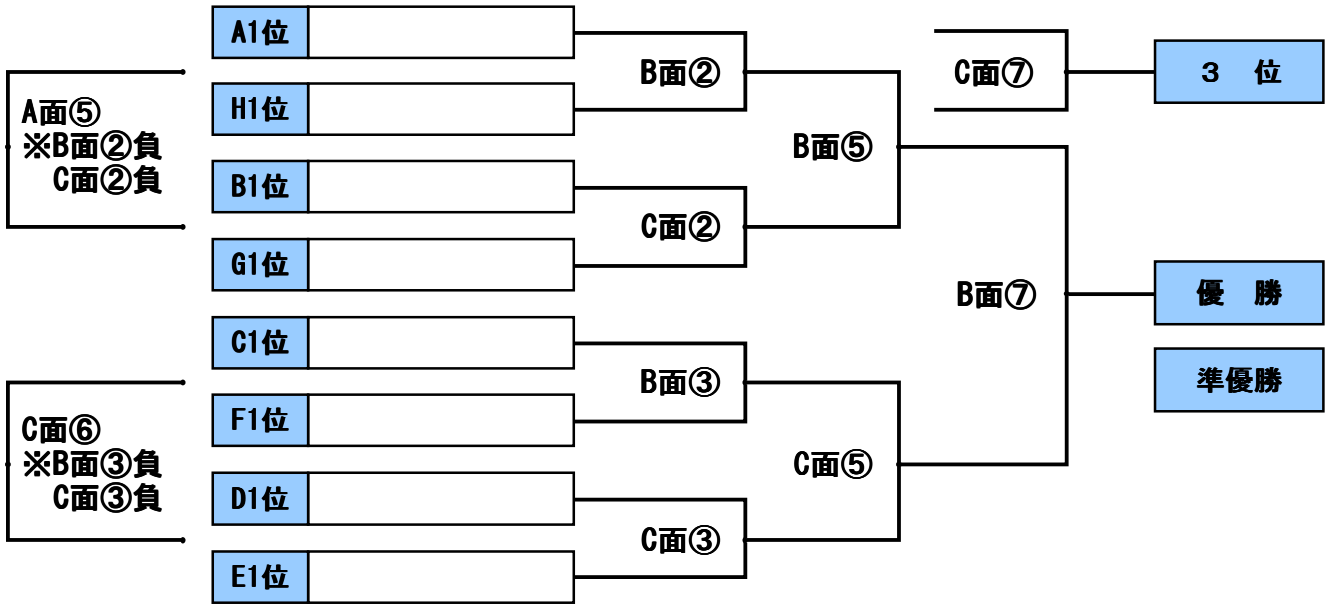
【順位決定トーナメント（日程）】

試合時間（15-5-15）

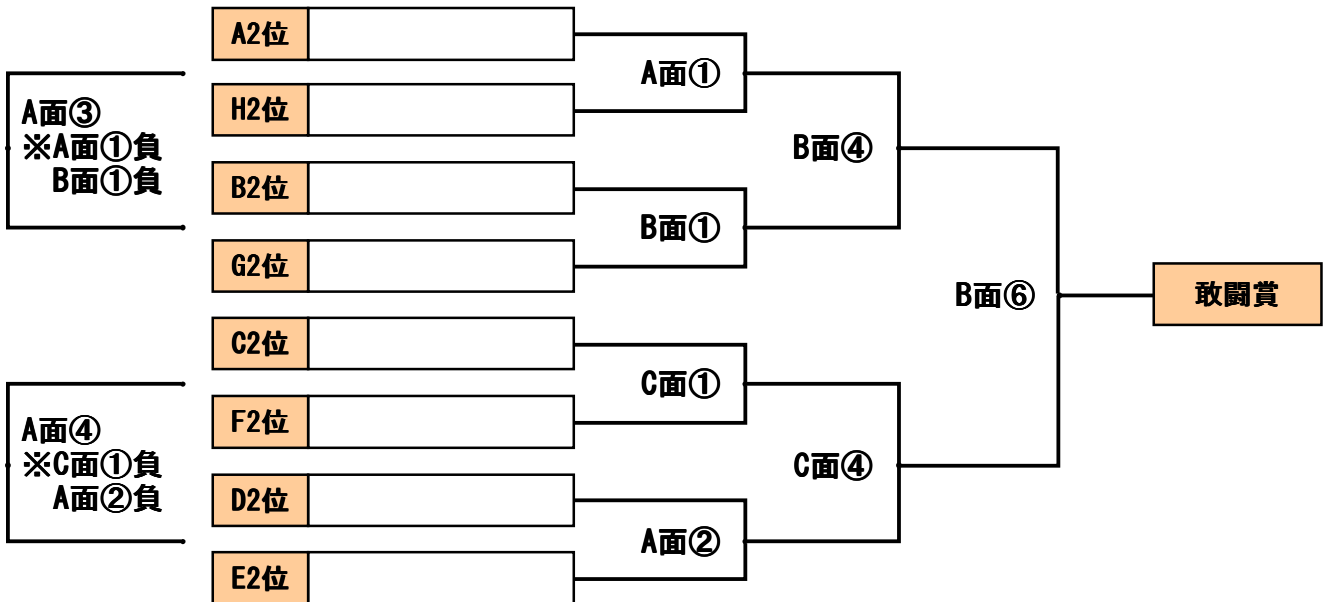
試合		A面			B面			C面			D面						
No	開始時間	対戦		審判	対戦		審判	対戦		審判	対戦		審判				
①	9:00	A3位	—	H3位	A2位 H2位	B3位	—	G3位	B2位 G2位	C3位	—	F3位	C2位 F2位	D3位	—	E3位	D2位 E2位
②	9:45	A2位	—	H2位	A1位 H1位	B2位	—	G2位	B1位 G1位	C2位	—	F2位	C1位 F1位	D2位	—	E2位	D1位 E1位
③	10:30	A1位	—	H1位	A3位 H3位	B1位	—	G1位	B3位 G3位	C1位	—	F1位	C3位 F3位	D1位	—	E1位	D3位 E3位
④	11:15	①A面勝	—	①B面勝	②A面勝 ②B面勝	①C面勝	—	①D面勝	②C面勝 ②D面勝	①A面負	—	①B面負	②A面負 ②B面負	①C面負	—	①D面負	②C面負 ②D面負
⑤	12:00	②A面勝	—	②B面勝	③A面勝 ③B面勝	②C面勝	—	②D面勝	③C面勝 ③D面勝	②A面負	—	②B面負	③A面負 ③B面負	②C面負	—	②D面負	③C面負 ③D面負
⑥	12:45	③A面勝	—	③B面勝	①A面勝 ①B面勝	③C面勝	—	③D面勝	①C面勝 ①D面勝	③A面負	—	③B面負	①A面負 ①B面負	③C面負	—	③D面負	①C面負 ①D面負
⑦	13:30				敢闘賞決定戦			ファイト賞決定戦									
					⑤A面勝	—	⑤B面勝	本部	④A面勝	—	④B面勝	本部					
⑧	14:20				決勝戦			3位決定戦									
					⑥A面勝	—	⑥B面勝	本部	⑥A面負	—	⑥B面負	本部					
	15:10	閉 会 式															

【予備日（対戦表）】

決勝トーナメント（予選リーグ1位パート）



敢闘賞トーナメント（予選リーグ2位パート）



【予備日（日程）】

＜番匠免運動公園＞ 試合時間（15-5-15）

試合		A面		B面		C面	
No	開始時間	対戦	審判	対戦	審判	対戦	審判
①	9:00	A2位 — H2位	本部	B2位 — G2位	本部	G2位 — F2位	本部
②	9:45	D2位 — E2位	A2位 H2位	A1位 — H1位	B2位 G2位	B1位 — G1位	C2位 F2位
③	10:30	①A面負 — ①B面負	D2位 E2位	C1位 — F1位	A1位 H1位	D1位 — E1位	B1位 G1位
④	11:15	①C面負 — ②A面負	①A面負 ①B面負	①A面勝 — ①B面勝	C1位 F1位	①C面勝 — ②A面勝	D1位 E1位
⑤	12:00	②B面負 — ②C面負	①C面負 ②A面負	②B面勝 — ②C面勝	①A面勝 ①B面勝	③B面勝 — ③C面勝	①C面勝 ②A面勝
⑥	12:45			敢闘賞決定戦			
				④B面勝 — ④C面勝	本部	③B面負 — ③C面負	⑤B面負 ⑤C面負
⑦	13:35			決勝戦		3位決定戦	
				⑤B面勝 — ⑤C面勝	本部	⑤B面負 — ⑤C面負	本部
	14:25	閉 会 式					

第14回
南郷フェスタ

—優秀選手—

チーム名：

(ふりがな)

選手名：

第14回
南郷フェスタ

—最優秀選手—

チーム名：

(ふりがな)

選手名：

第14回 南郷フェスタ 駐車証

チーム名 : _____ / No. 1

運転手名 : _____

南郷FCスポーツ少年団
南郷フェスタ事務局



第14回 南郷フェスタ 駐車証

チーム名 : _____ / No. 2

運転手名 : _____

南郷FCスポーツ少年団
南郷フェスタ事務局



Nansato

第14回 南郷フェスタ 駐車証

チーム名 : _____ / No. 3

運転手名 : _____

南郷FCスポーツ少年団
南郷フェスタ事務局



第14回 南郷フェスタ 駐車証

チーム名 : _____ / No. 4

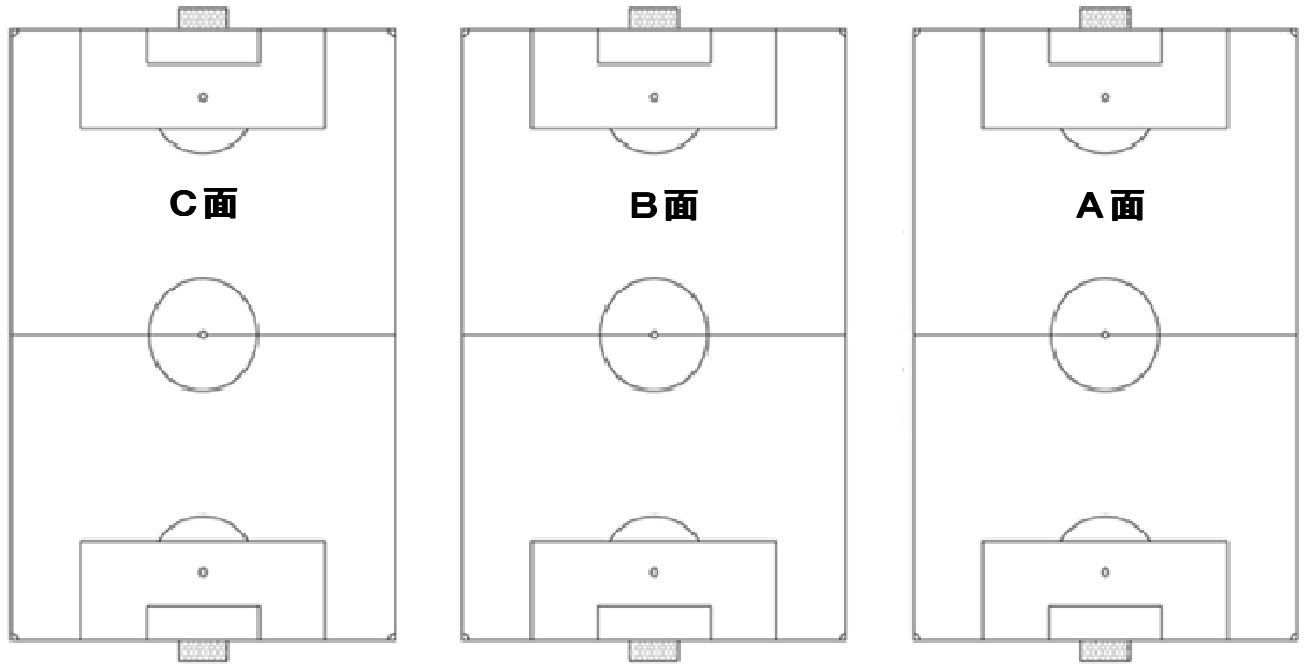
運転手名 : _____

南郷FCスポーツ少年団
南郷フェスタ事務局



番匠免運動公園

本部



駐車場

野球場の横に駐車場あり

野球場

側道

