

ディスフルタカップU-8



日 程;平成24年3月11日(日)

会 場;江東区立第四大島小学校

主 催;フットボールクラブ大島

ディスフルタカップU-8 大会要項

1. 主 催

FC大島

2. 大会日程

2012年3月11日(日)

3. 会 場

江東区立第四大島小学校(通称;四大小) 《東京都江東区大島6-7-8》

4. 参加資格

2年生以下(U-8)でチームを編成し責任者が引率でき、かつ必ず審判員も1名帯同できる事。
スポーツ保険又はこれに準ずる保険に加入している事。

5. 参加費

3,000円(当日、試合会場にて徴収いたします)

6. 競技方法

- 参加8チームを4チーム毎の2ブロックに分けて予選を行う。
- 予選ブロックの1位・2位は決勝トーナメントへ、3位・4位は順位トーナメントへそれぞれ進む。

7. 大会規則

- 2年生以下のチーム編成により7人制にて行う。
- 試合時間はリーグ戦を10分-5分-10分、トーナメント戦を15分-5分-15分とする。
- 選手の交代人数については制限しない。(交代した選手の再出場も可とする。)
- 試合球は公認4号縫い球を使用し主催者側で用意致しますのでご準備は不要です。(空気圧は0.5気圧)
- 参加チームは試合用ユニフォームを正副の2着用意し試合前に相互にて調整して下さい。
話し合いで調整が付かない場合は本部立会いのもとコイントスにて決定する。
但し、2年生であるためピブス対応も可とする。
- スパイクは固定式のみ使用を認める。
- 警告累積2回の選手および退場を命じられた選手は次の試合に出場できない。
- 順位・勝者の決め方
【予選リーグ戦】
勝ち点の合計数が多いチームを上位とする。(勝ち 3点、引き分け 1点、負け 0点)
なお勝ち点合計が同じ場合は得失点・総得点・対戦結果・3名によるPK戦(以後サドンデス)の順で決定する。
【決勝(順位)トーナメント戦】
トーナメント戦において同点の場合3名によるPK戦(以後サドンデス)を行い勝者を決定する。
但し決勝戦において同点の場合は5分ハーフの延長戦を行う。
なおも同点の場合は5名によるPK戦(以後サドンデス)を行い勝者を決定する。
- ローカルルール
ファールスローについては1回目は注意し同一選手にやり直しさせる。
キックオフからの直接ゴールは認めない。
- その他の規則は平成24年度日本サッカー協会の競技規則に準ずる。

8. 表 彰

決勝トーナメントの優勝・準優勝・3位チームにトロフィー
順位トーナメントの優勝チームに敢闘賞としてトロフィー
決勝トーナメント優勝チームから最優秀選手賞を1名 《大会本部・監督推薦》
各チームから優秀選手賞を1名 《監督推薦》

注意事項

- 開会式は行いません。試合・審判に間に合うようにお越し下さい。
- 表彰式は全試合が終了した後に行います。
- 選手および審判は試合開始5分前までに大会本部前へ集合して下さい。
- 審判は割当表(主審/副審1名の計2名)にてお願い致します。
- 審判は主審・副審を問わず必ず審判服(上下)・ワッペンを着用しハーフパンツは認めない。
- 使用時間の都合により主審の方は原則ランニングタイム(ロスタイムを取らない)でお願い致します。
- 主審用の審判カードについては主催者側で用意いたします。
- 3月11日(日)が雨天の場合は本大会は中止と致します。
雨天時は午前7時に大会開催の有無を決定し各チームの代表者へご連絡致します。
- ゴミは必ず各チームにてお持ち帰り下さい。
- 大会中の事故等については、各チームにて対応をお願い致します。
- 選手の待機場所および試合観戦・応援の父母の方は別紙にあります指定の場所にてお願い致します。
テクニカルエリア周辺およびゴール周辺での応援・撮影はご遠慮下さい。
- 時間の都合により対戦準備が整いしだい試合を開始させていただきます。
また試合の間またはハーフタイムを数分短縮する場合がありますのでご了承ください。
- 学校への問い合わせは絶対に行わないで下さい。
- 駐車場はございません。お車でお越しの際は、大島駅前付近の有料駐車場をご利用下さい。
- 開門は午前9時・閉門は午後5時となっております。
- 校舎内をはじめグラウンド内はすべて禁煙となっております。
ご喫煙される方は吸殻入れが設置されております指定の場所にてお願い致します。
- 校舎脇のサブグラウンド内は使用できません。この場所ではウォーミングアップなど行わないで下さい。
- 校舎内は勿論の事、立ち入り禁止区域へは絶対に入らないようお願い致します。
※トイレは校舎内になりますがトイレ以外の立ち入りは厳禁です。
- 事故防止を踏まえグラウンド内にある遊具では遊ばせないで下さい。
- 石畳の通路(池付近)は大変滑りやすい為この場所で遊んだり走ったりしないでください。

本大会についてのお問合せ先

代表・監督 峰 岸 秀 行: 090-8642-9614 ; 03-3638-0499

hidekuro1964.04.30@docomo.ne.jp

hym_mine@ybb.ne.jp

組合せ表

A ブ ロ ック	FC大島	B ブ ロ ック	YMCA
	中野木FC		FC熊野
	高砂SC		新浜FC
	イーグルス		FC春江

ディスフルタカップU-8タイムスケジュール

予選Aブロック(A面)

	時間	対 戦		主審	副審(1名)	
第1試合	10:00~10:25	FC大島	—	中野木FC	イーグルス	高砂SC
第2試合	10:30~10:55	イーグルス	—	高砂SC	FC大島	中野木FC
第3試合	11:10~11:35	高砂SC	—	FC大島	中野木FC	イーグルス
第4試合	11:40~12:05	中野木FC	—	イーグルス	高砂SC	FC大島

Aブロック	FC大島	中野木FC	高砂SC	イーグルス	勝ち	負け	分け	勝点	得点	得失点	順位
FC大島		-	-								
中野木FC	-		-	-							
高砂SC	-	-		-							
イーグルス		-	-								

予選Bブロック(B面)

	時間	対 戦		主審	副審(1名)	
第1試合	10:00~10:25	YMCA	—	FC熊野	FC春江	新浜FC
第2試合	10:30~10:55	FC春江	—	新浜FC	YMCA	FC熊野
第3試合	11:10~11:35	新浜FC	—	YMCA	FC熊野	FC春江
第4試合	11:40~12:05	FC熊野	—	FC春江	新浜FC	YMCA

Aブロック	YMCA	FC熊野	新浜FC	FC春江	勝ち	負け	分け	勝点	得点	得失点	順位
YMCA		-	-								
FC熊野	-		-	-							
新浜FC	-	-		-							
FC春江		-	-								

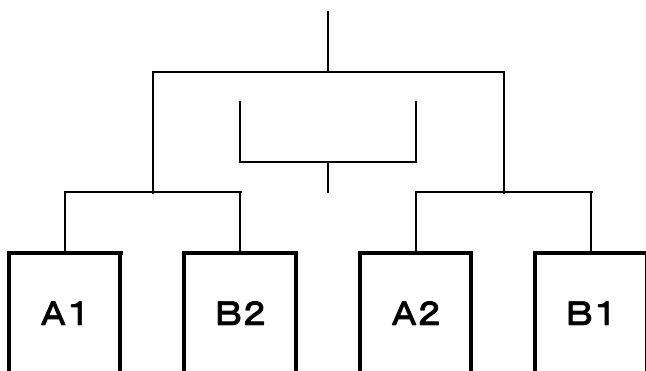
決勝トーナメント(各ブロック予選1位・2位)A面

	時間	対 戦		主審	副審(1名)	
第5試合	12:10~12:45	Aブロック1位	—	Bブロック2位	Aブロック2位	Bブロック1位
第6試合	12:50~13:25	Aブロック2位	—	Bブロック1位	Aブロック1位	Bブロック2位
三位決定	13:40~14:15	第5試合の負者	—	第6試合の負者	第5試合の勝者	第6試合の勝者
決 勝	14:20~14:55	第5試合の勝者	—	第6試合の勝者	第5試合の負者	第6試合の負者

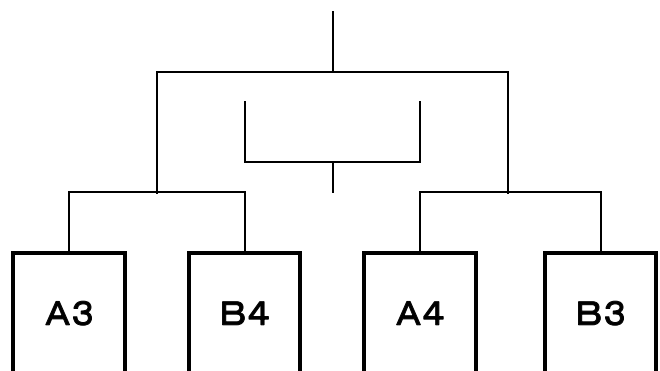
順位トーナメント(各ブロック予選3位・4位)B面

	時間	対 戦		主審	副審(1名)	
第5試合	12:10~12:45	Aブロック3位	—	Bブロック4位	Aブロック4位	Bブロック3位
第6試合	12:50~13:25	Aブロック4位	—	Bブロック3位	Aブロック3位	Bブロック4位
三位決定	13:40~14:15	第5試合の負者	—	第6試合の負者	第5試合の勝者	第6試合の勝者
決 勝	14:20~14:55	第5試合の勝者	—	第6試合の勝者	第5試合の負者	第6試合の負者

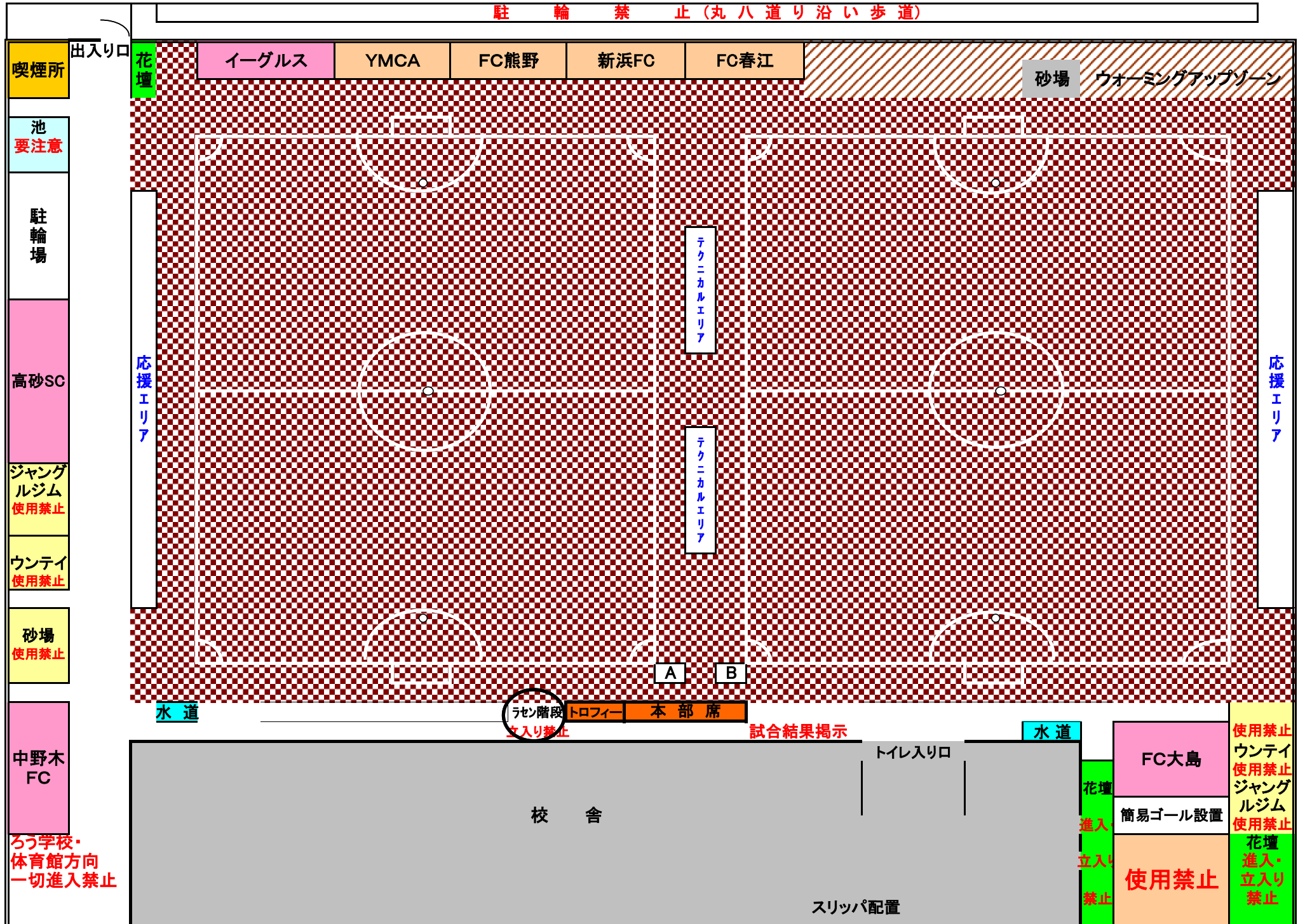
決勝トーナメント表



順位トーナメント表



第四大島小学校見取り図



江東区立第四大島小学校(四大小)

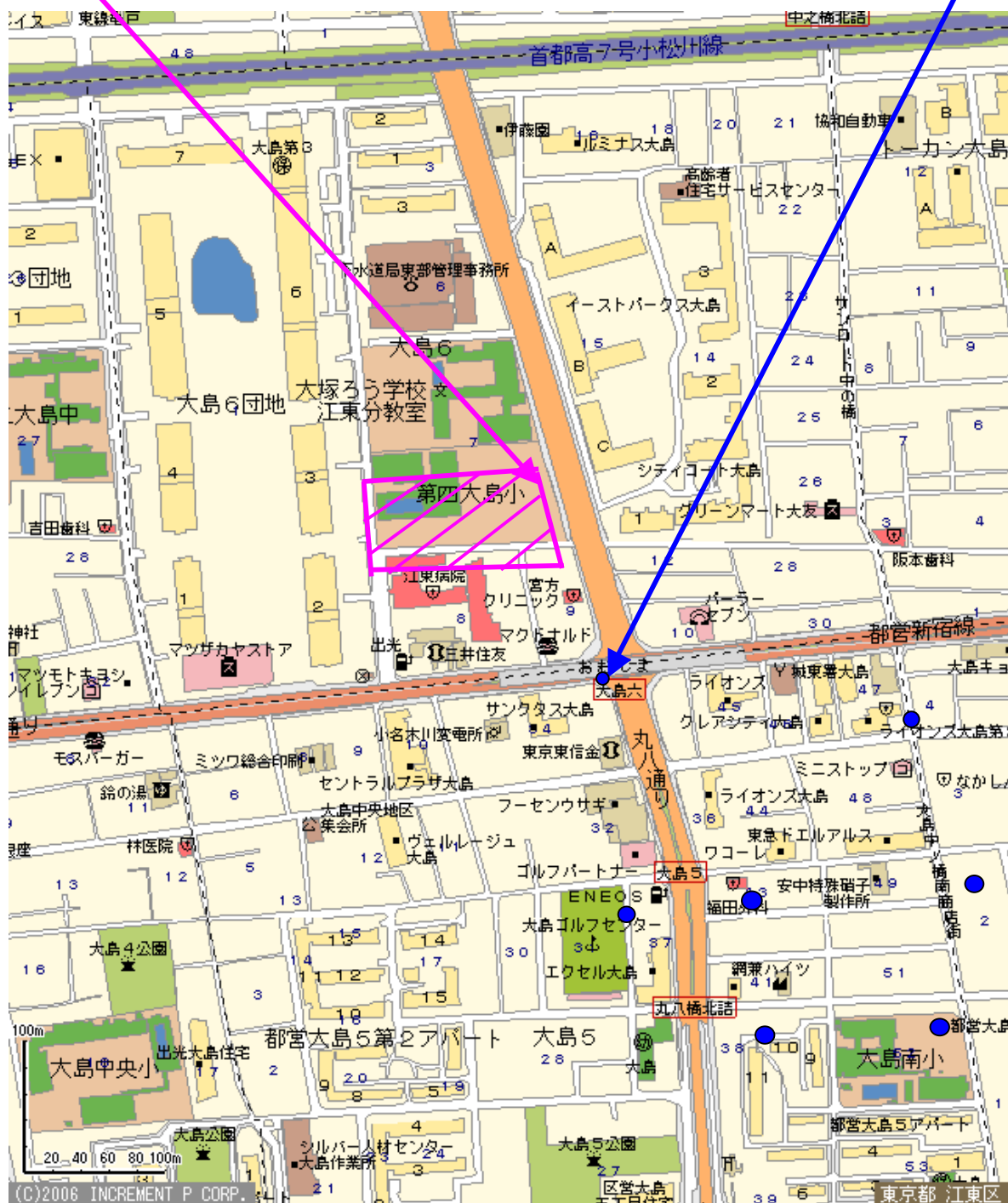
東京都江東区大島6-7-8

有料駐車場(車両の高さ2.3m以下)

車両の高さ2.3mを越えるお車でのご来場の際は別の場所の有料駐車場をご案内致しますのでお気軽にご連絡ください。

●印はコインパーキング

試合会場(出入り口)



江東区立第四大島小学校(四大小)

東京都江東区大島6-7-8

