

予選リーグ対戦表

グループ I (新砂)		砂町SC	二寺SC	新浜FC	勝点	得失差	総得点	総失点	順位
1	砂町SC	★	0 ● — 2	1 △ — 1	1	-2	1	3	3
2	二寺SC	2 ○ — 0	★	0 ● — 1	3	1	2	1	2
3	新浜FC	1 △ — 1	1 ○ — 0	★	4	1	2	1	1

グループ II (新砂)		城東フェニックス	五砂FC	佃FC	勝点	得失差	総得点	総失点	順位
4	城東フェニックス	★	4 ○ — 0	1 △ — 1	4	4	5	1	2
5	五砂FC	0 ● — 4	★	1 ● — 6	0	-9	1	10	3
6	佃FC	1 △ — 1	6 ○ — 1	★	4	5	7	2	1

グループ III (新砂)		FC北砂	Jスターズ	FC LEEZU	勝点	得失差	総得点	総失点	順位
7	FC北砂	★	2 ○ — 0	2 ○ — 1	6	3	4	1	1
8	Jスターズ	0 ● — 2	★	1 ● — 2	0	-3	1	4	3
9	FC LEEZU	1 ● — 2	2 ○ — 1	★	3	0	3	3	2

グループ IV (新砂)		FC東陽	練馬FC	たちばなSC	勝点	得失差	総得点	総失点	順位
10	FC東陽	★	0 ● — 1	2 ○ — 1	3	0	2	2	2
11	練馬FC	1 ○ — 0	★	2 ○ — 0	6	3	3	0	1
12	たちばなSC	1 ● — 2	0 ● — 2	★	0	-3	1	4	3

グループ V (辰巳)		スターキッカーズ	レシチジュニア	烏山北FC	勝点	得失差	総得点	総失点	順位
13	スターキッカーズ	★	1 △ — 1	0 △ — 0	2	0	1	1	2
14	レシチジュニア	1 △ — 1	★	0 ● — 1	1	-1	1	2	3
15	烏山北FC	0 △ — 0	1 ○ — 0	★	4	1	1	0	1

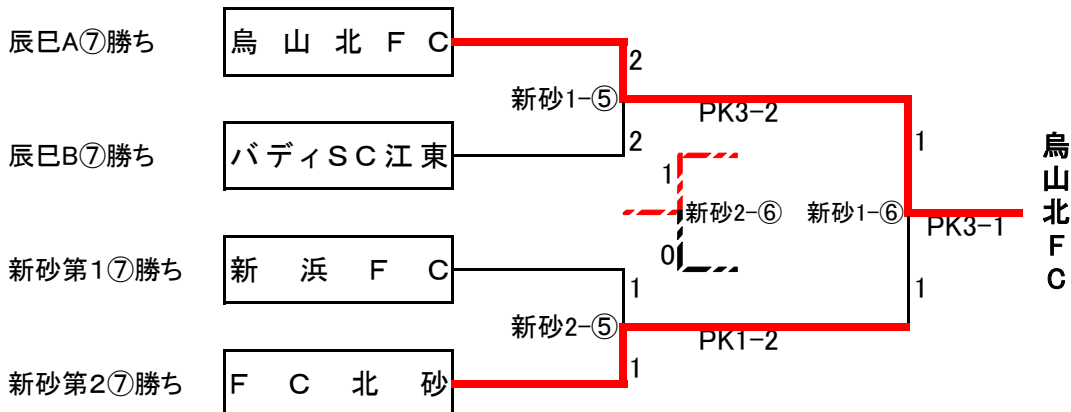
グループ VI (辰巳)		深川レインボーズ	スカイFC二砂	左近&小鹿	勝点	得失差	総得点	総失点	順位
16	深川レインボーズ	★	2 ○ — 0	6 ○ — 0	6	8	8	0	1
17	スカイFC二砂	0 ● — 2	★	1 ○ — 0	3	-1	1	2	2
18	左近&小鹿	0 ● — 6	0 ● — 1	★	0	-7	0	7	3

グループ VII (辰巳)		FC城東	東砂フレンドリー	国立SSS	勝点	得失差	総得点	総失点	順位
16	FC城東	★	1 ● — 4	0 ● — 4	0	-7	1	8	3
17	東砂フレンドリー	4 ○ — 1	★	0 ● — 2	3	1	4	3	2
18	国立SSS	4 ○ — 0	2 ○ — 0	★	6	6	6	0	1

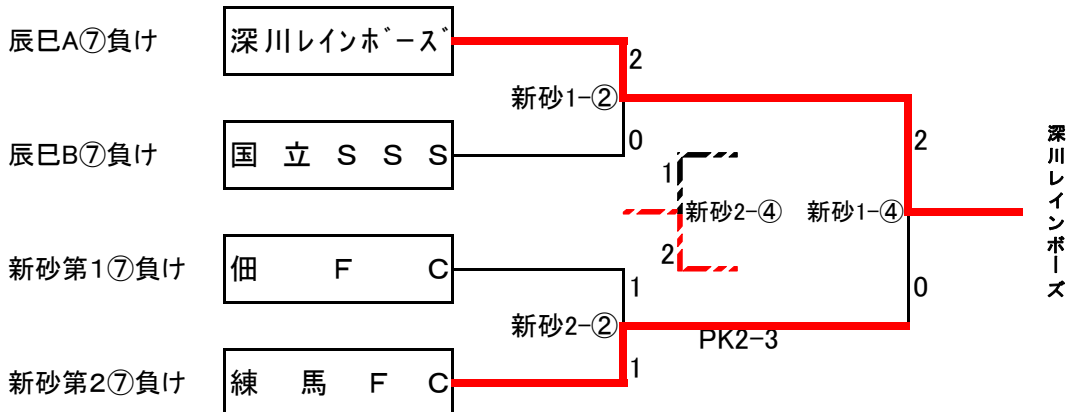
グループ VIII (辰巳)		バディーSC江東	FC CIVETTA花園	新林SC	勝点	得失差	総得点	総失点	順位
16	バディーSC江東	★	0 △ — 0	3 ○ — 0	4	3	3	0	1
17	FC CIVETTA花園	0 △ — 0	★	2 ○ — 0	4	2	2	0	2
18	新林SC	0 ● — 3	0 ● — 2	★	0	-5	0	5	3

決勝・順位トーナメント組合表

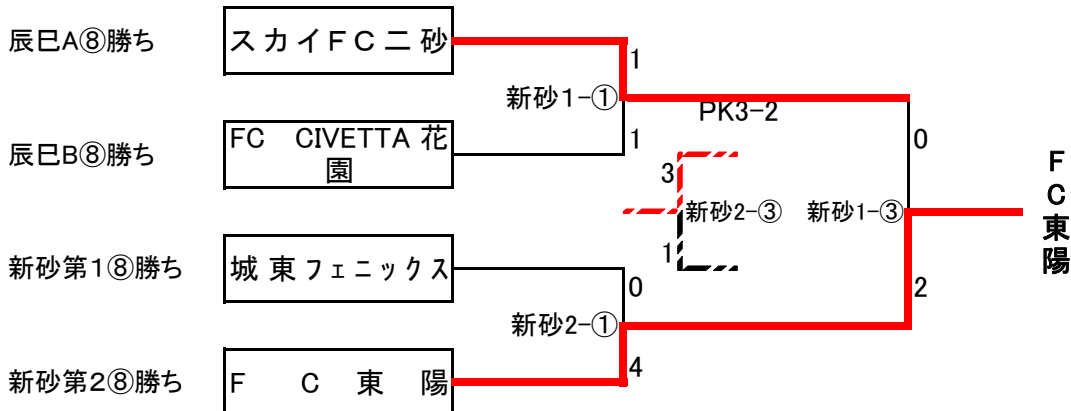
● 決勝トーナメント 新砂第1・2運動場



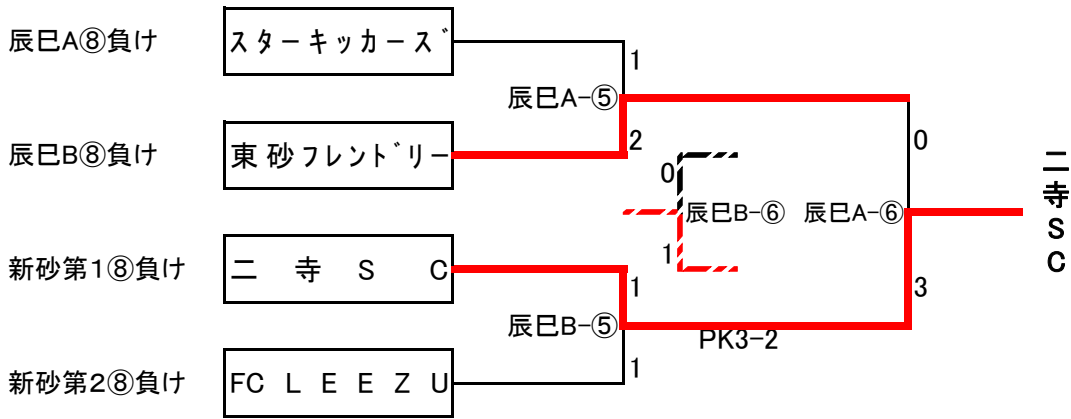
● 2位パートトーナメント 新砂第1・2運動場



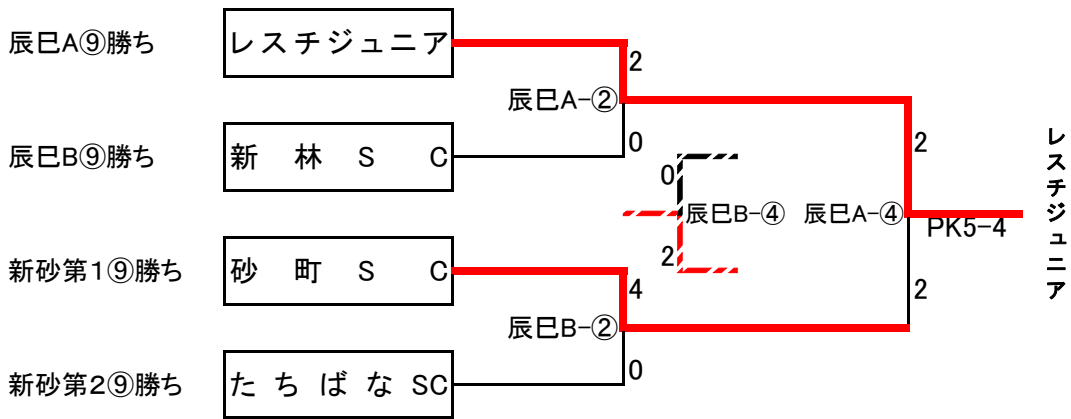
● 3位パートトーナメント 新砂第1・2運動場



● 4位パートトーナメント 辰巳グラウンドA



● 5位パートトーナメント 辰巳グラウンドB



● 6位パートトーナメント 辰巳グラウンドA・B

